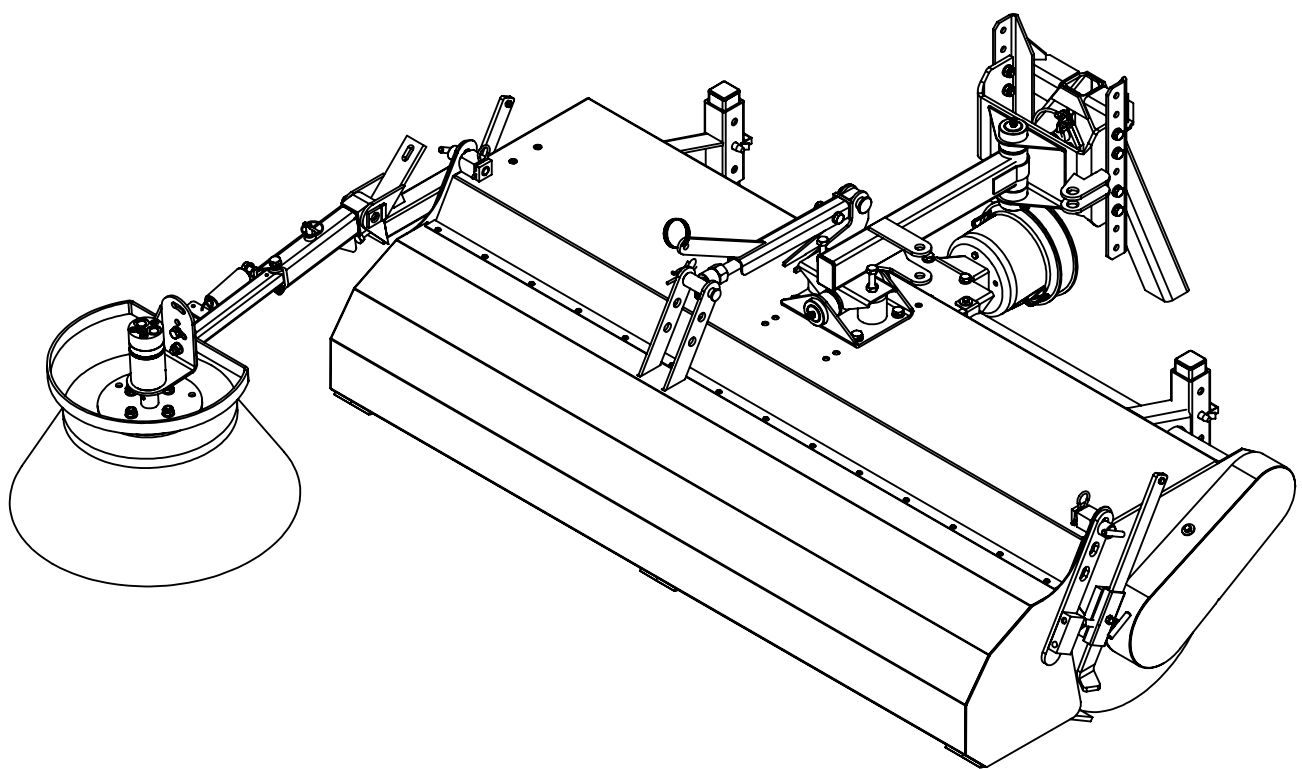


Ersatzteilliste



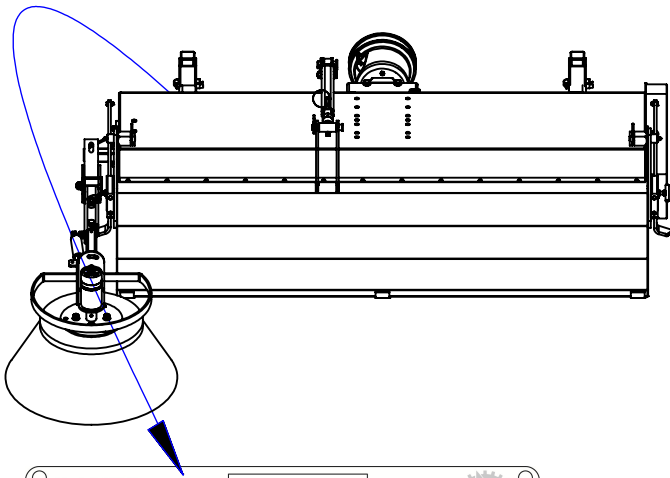
Simplex - Kehrmachine



Inhaltsverzeichnis

Kennzeichnung.....	Seite 3
Rahmen kpl. 1,2m.....	Seite 4/5
Rahmen kpl. 1,35m.....	Seite 6/7
Rahmen kpl. 1,5m.....	Seite 8/9
Sammelbehälter kpl. 1,2m.....	Seite 10
Sammelbehälter kpl. 1,35m.....	Seite 11
Sammelbehälter kpl. 1,5m.....	Seite 12
mech. Antrieb kpl. 1,2m.....	Seite 13/14
mech. Antrieb kpl. 1,35m.....	Seite 15/16
mech. Antrieb kpl. 1,5m.....	Seite 17/18
hydr. Antrieb kpl. 1,2m.....	Seite 19/20
hydr. Antrieb kpl. 1,35m.....	Seite 21/22
hydr. Antrieb kpl. 1,5m.....	Seite 23/24
mech. Entleerung kpl.....	Seite 25
mech. Seitenverstellung kpl.....	Seite 26
hydr. Zylinder für Seitenverstellung/Entleerung.....	Seite 27
Seitenkehrbesen.....	Seite 28/29
Spritzschutz 1,2m.....	Seite 30
Spritzschutz 1,35m.....	Seite 31
Spritzschutz 1,5m.....	Seite 32
Kuppeldreieck Kommunal kpl.....	Seite 33/34
Kuppeldreieck Kat 0 kpl.....	Seite 35/36
Dreipunktbock Kat 1/2 kpl.....	Seite 37/38
Hydraulikschaltplan.....	Seite 39-41

Kennzeichnung

Die Kennzeichnung erfolgt durch das Typenschild.



○ Modell / TYP	<input type="text"/>	 MASCHINENBAU GmbH <small>Holsterfeld 15 • 48499 Salzbergen Tel. (0 59 71) 96 75-0 • Fax 96 75-30 Internet: http://www.tuchel.com E-Mail: info@tuchel.com</small>
Serien-Nr.	<input type="text"/>	
Baujahr / Auftrags-Nr.	<input type="text"/>	
max. Betriebsdruck [bar]	<input type="text"/>	
max. Ölstrom [kg]	<input type="text"/>	
Eigengewicht [kg]	<input type="text"/>	
○ Tragfähigkeit des Flurförderfahrzeugs beachten!		

Modell / Typ

Serien-Nr.

Baujahr / Auftragsnr.

Eigengewicht

HINWEIS

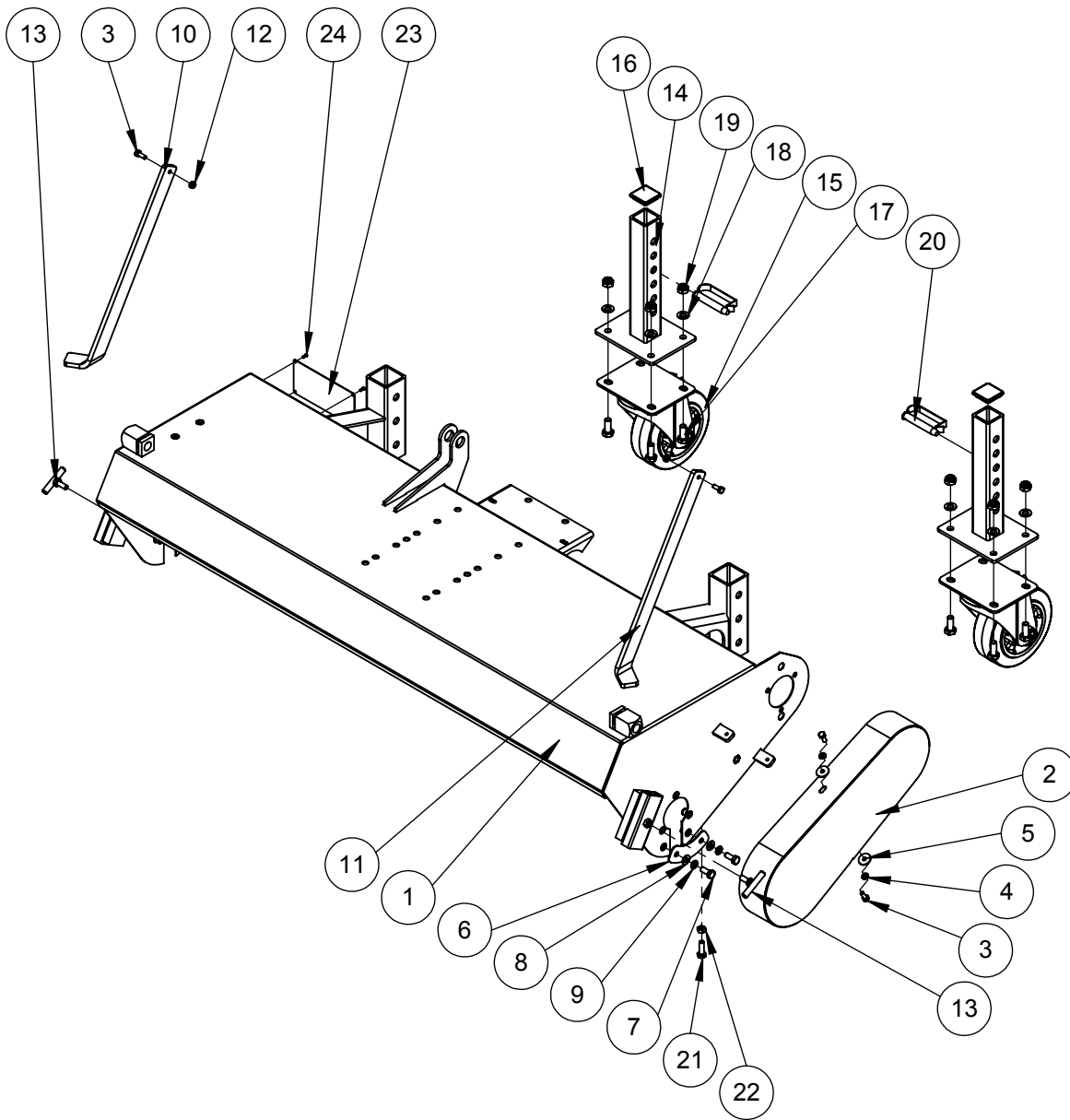
Die gesamte Kennzeichnung besitzt Urkundenwert und darf nicht verändert oder unkenntlich gemacht werden.

Angaben für Anfragen und Bestellungen

Bei der Bestellung von Ersatzteilen sind die Typenbezeichnung, die Seriennummer und das Baujahr der Maschine, sowie der Typ der Anbauvorrichtung anzugeben, für die das Ersatzteil bestimmt ist.

HINWEIS

Die Verwendung von Ersatzteilen anderer Hersteller ist nur nach Absprache mit dem Hersteller zulässig. Originalersatzteile und vom Hersteller autorisiertes Zubehör dienen der Sicherheit. Die Verwendung anderer Teile hebt die Haftung für die daraus entstehenden Folgen auf.

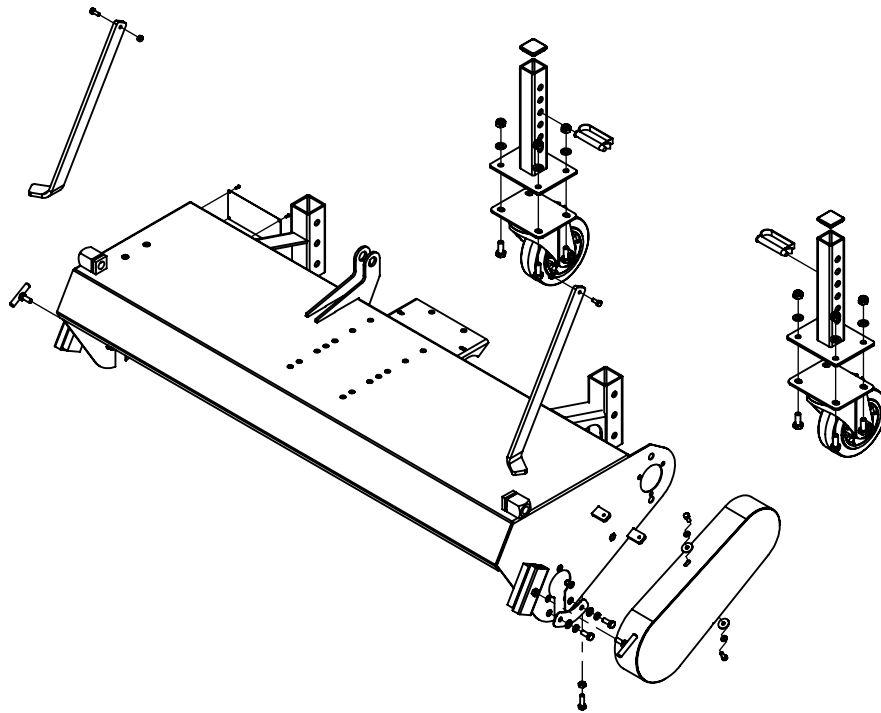


Ersatzteilliste

Rahmen Simplex 1,2m kpl.

Zeichnungs-Nr.: 80033.0201.0120.40.001-01

Teile-Nr.:

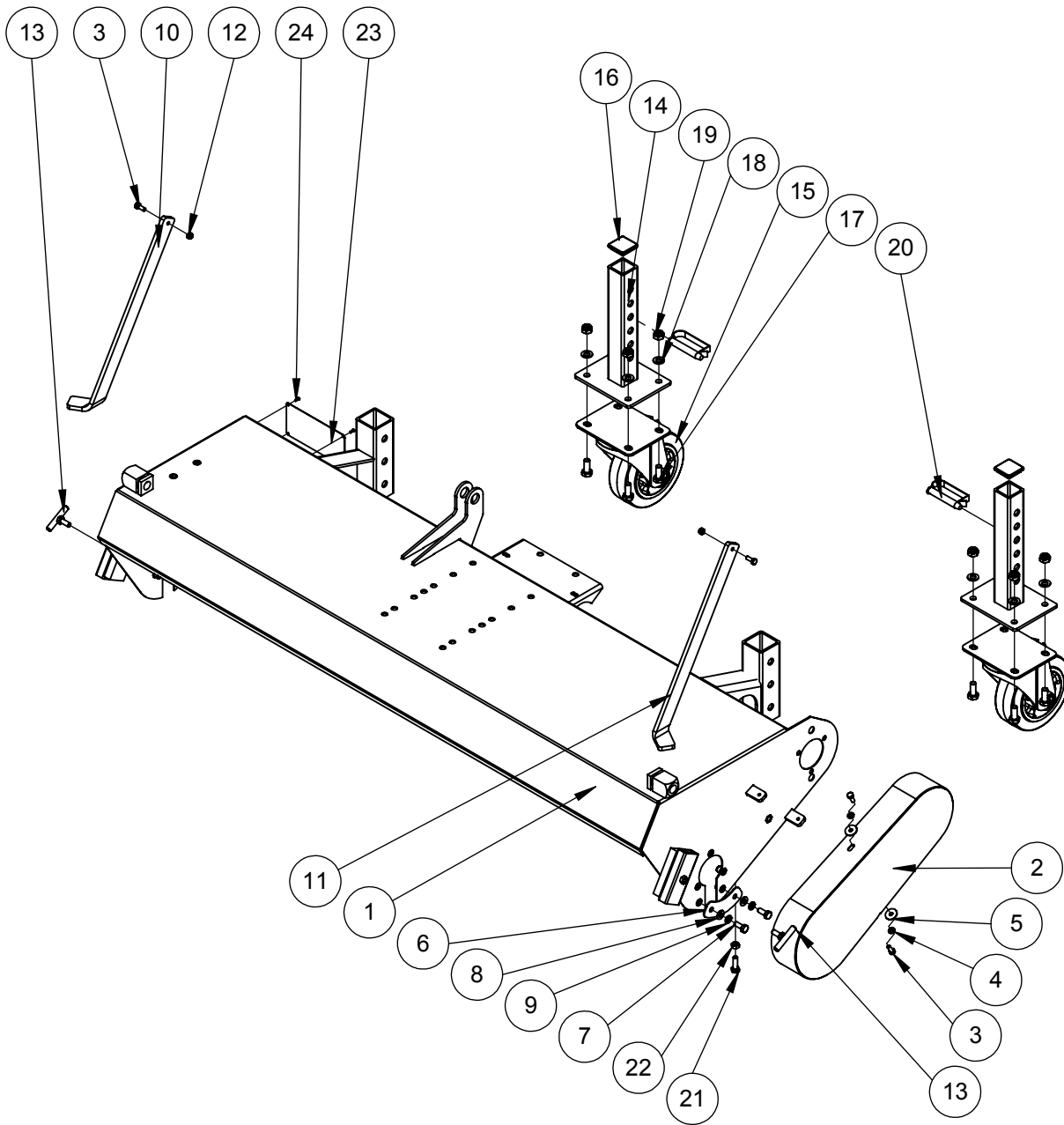


Pos.	Zeichnungs-Nr.	Teile-Nr.	Bezeichnung	Menge
1	80033.0100.0120.40.001-01	80033_0006	Rahmen kpl. 1,20m Simplex	1
2	50010.0124.0000.00.019-01	10000654	Kettenkasten links	1
3	40001243	40001243	Sechskantschraube M6x16	4
4	40000171	40000171	Federring A 6	2
5	40001135	40001135	Scheibe Form R M6	2
6	50001.0030.0000.00.414-01	10000668	Staubschutzblech	1
7	40000095	40000095	Sechskantschraube M8x20	2
8	40000032	40000032	U-Scheibe A8,4	2
9	40000082	40000082	Federring A 8	2
10	50001.0071.0000.00.021-01	10000694	Abstellstütze Simplex	1
11	50001.0071.0000.00.022-01	10000664	Abstellstütze Simplex	1
12	40000019	40000019	Sechskantmutter M6	2
13	50010.0123.0000.00.005-01	10000627	Schraube Abstellstütze	2
14	50010.0090.0000.00.001-01	10000869	Stützradinnenrohr ø150x50	2
15	40000315	40000315	Lenkrolle 150x50	2
16	40000651	40000651	Vierkantstopfen 40x40x4	2
17	40000050	40000050	Sechskantschraube M10x25	8
18	40000041	40000041	U-Scheibe A10,5	8
19	40000043	40000043	Sechskantmutter M10	8
20	40000033	40000033	Federsteckbolzen ø12x65	2
21	40000102	40000102	Sechskantschraube M8x25	1
22	40000011	40000011	Sechskantmutter M8	1
23	40001422	40001422	Typenschild	1
24	40001423	40001423	Blindniet ø3x10	4

Rahmen Simplex 1,35m kpl.

Zeichnungs-Nr.: 80033.0201.0135.40.001-01

Teile-Nr.:

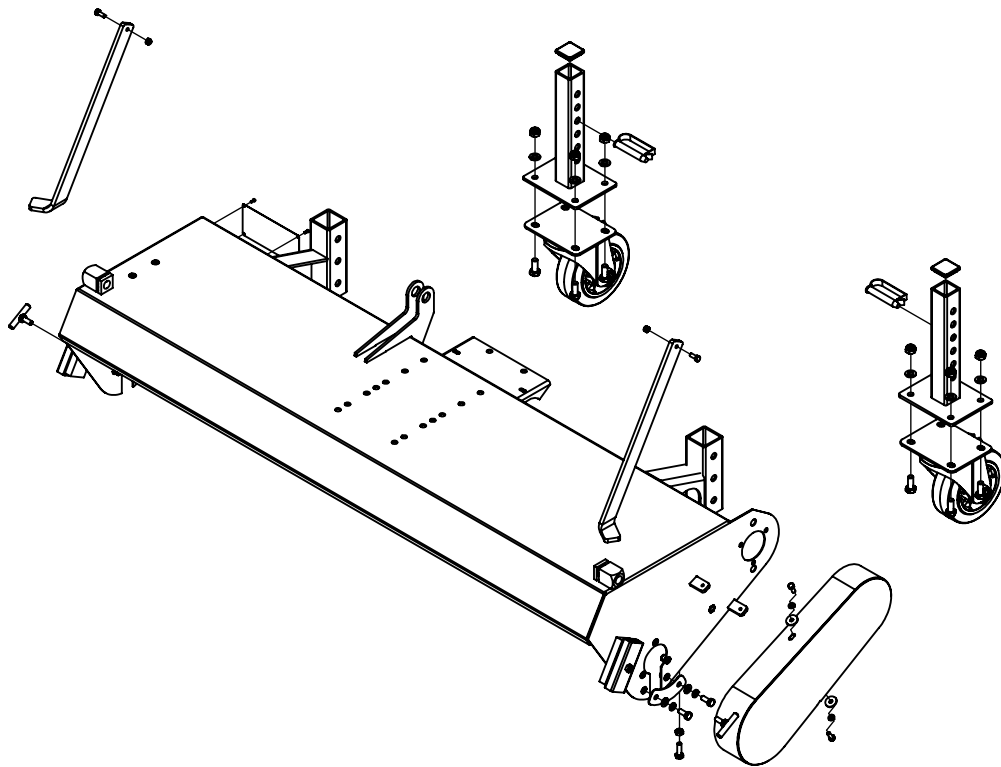


Ersatzteilliste

Rahmen Simplex 1,35m kpl.

Zeichnungs-Nr.: 80033.0201.0135.40.001-01

Teile-Nr.:

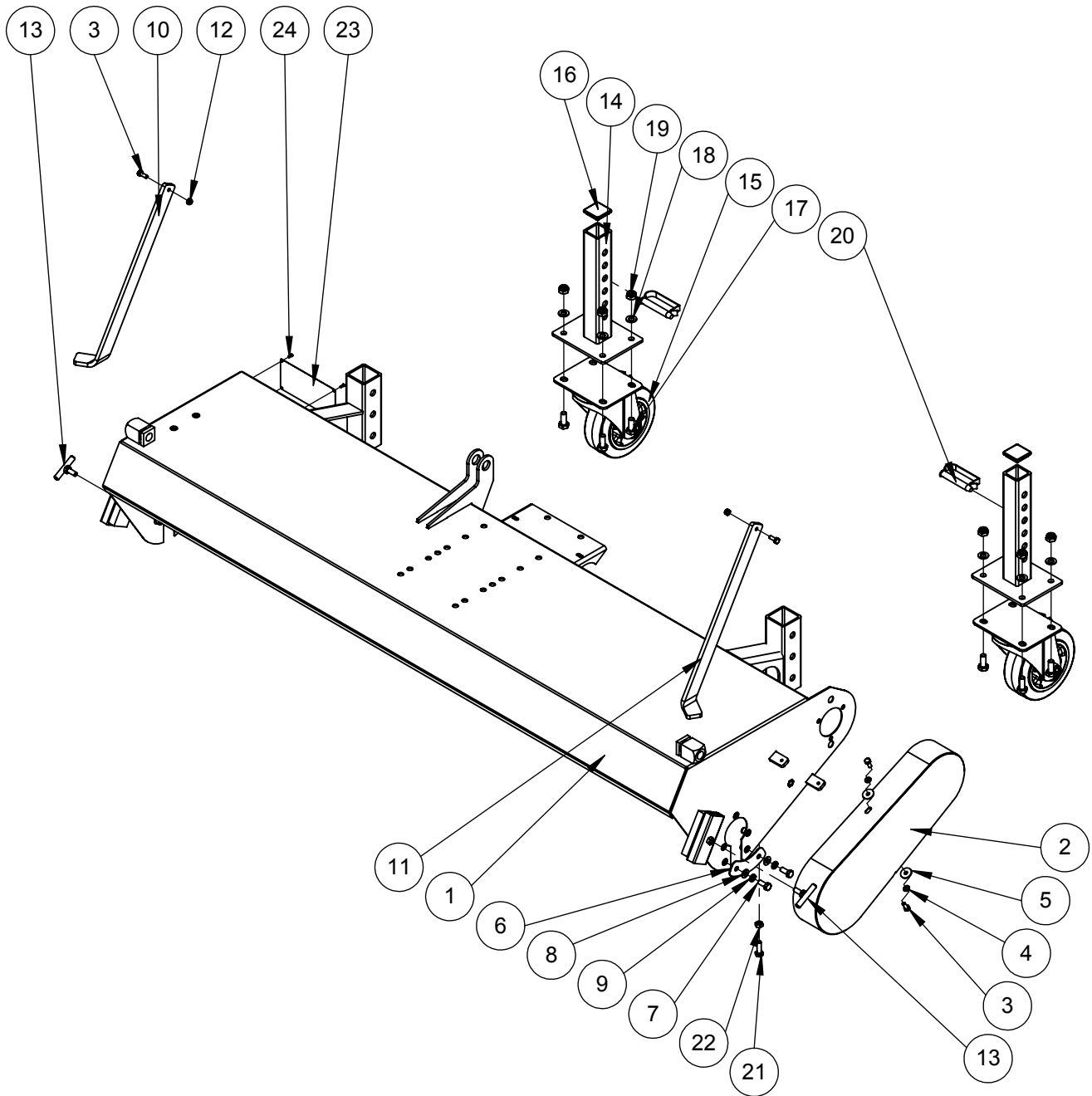


Pos.	Zeichnungs-Nr.	Teile-Nr.	Bezeichnung	Menge
1	80033.0100.0135.40.001-01	80033_0004	Rahmen kpl. 1,35m Simplex	1
2	50010.0124.0000.00.019-01	10000654	Kettenkasten links	1
3	40001243	40001243	Sechskantschraube M6x16	4
4	40000171	40000171	Federring A 6	2
5	40001135	40001135	Scheibe Form R M6	2
6	50001.0030.0000.00.414-01	10000668	Staubschutzblech	1
7	40000095	40000095	Sechskantschraube M8x20	2
8	40000032	40000032	U-Scheibe A8,4	2
9	40000082	40000082	Federring A 8	2
10	50001.0071.0000.00.021-01	10000694	Abstellstütze Simplex	1
11	50001.0071.0000.00.022-01	10000664	Abstellstütze Simplex	1
12	40000019	40000019	Sechskantmutter M6	2
13	50010.0123.0000.00.005-01	10000627	Schraube Abstellstütze	2
14	50010.0090.0000.00.001-01	10000869	Stützradinnenrohr ø150x50	2
15	40000315	40000315	Lenkrolle 150x50	2
16	40000651	40000651	Vierkantstopfen 40x40x4	2
17	40000050	40000050	Sechskantschraube M10x25	8
18	40000041	40000041	U-Scheibe A10,5	8
19	40000043	40000043	Sechskantmutter M10	8
20	40000033	40000033	Federsteckbolzen ø12x65	2
21	40000102	40000102	Sechskantschraube M8x25	1
22	40000011	40000011	Sechskantmutter M8	1
23	40001422	40001422	Typenschild	1
24	40001423	40001423	Blindniet ø3x10	4

Rahmen Simplex 1,5m kpl.

Zeichnungs-Nr.: 80033.0201.0150.40.001-01

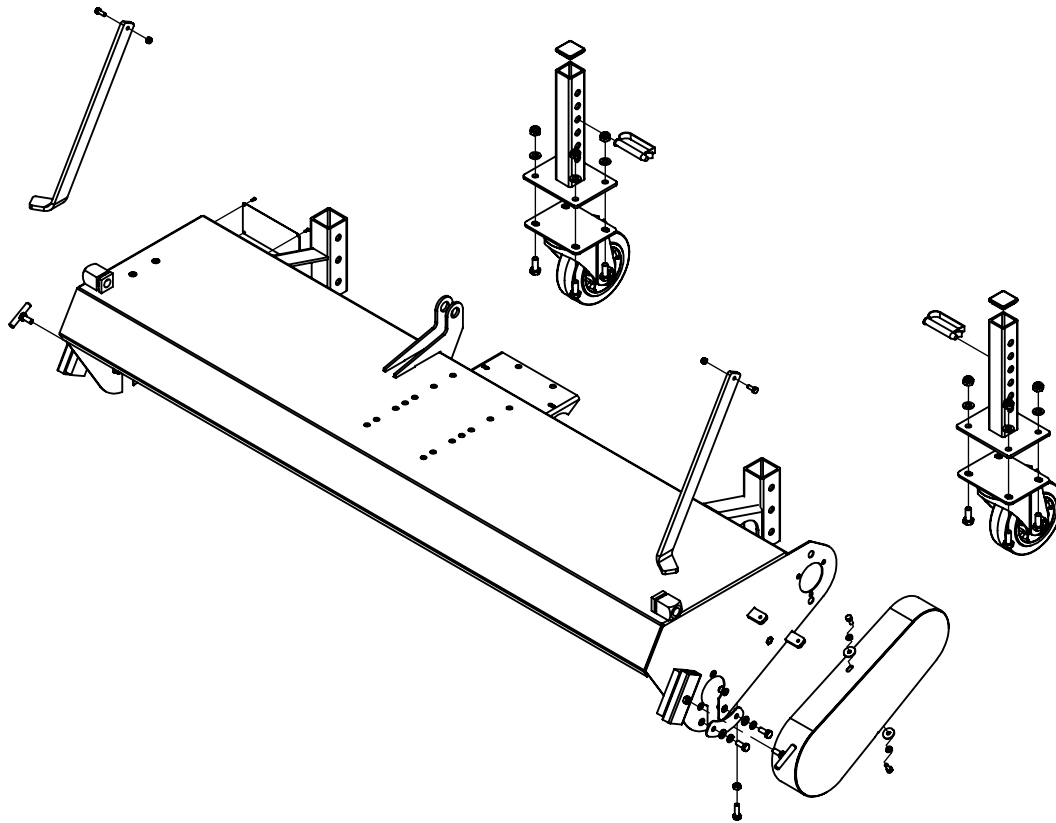
Teile-Nr.:



Ersatzteilliste

Rahmen Simplex 1,5m kpl.

Zeichnungs-Nr.: 80033.0201.0150.40.001-01
Teile-Nr.:



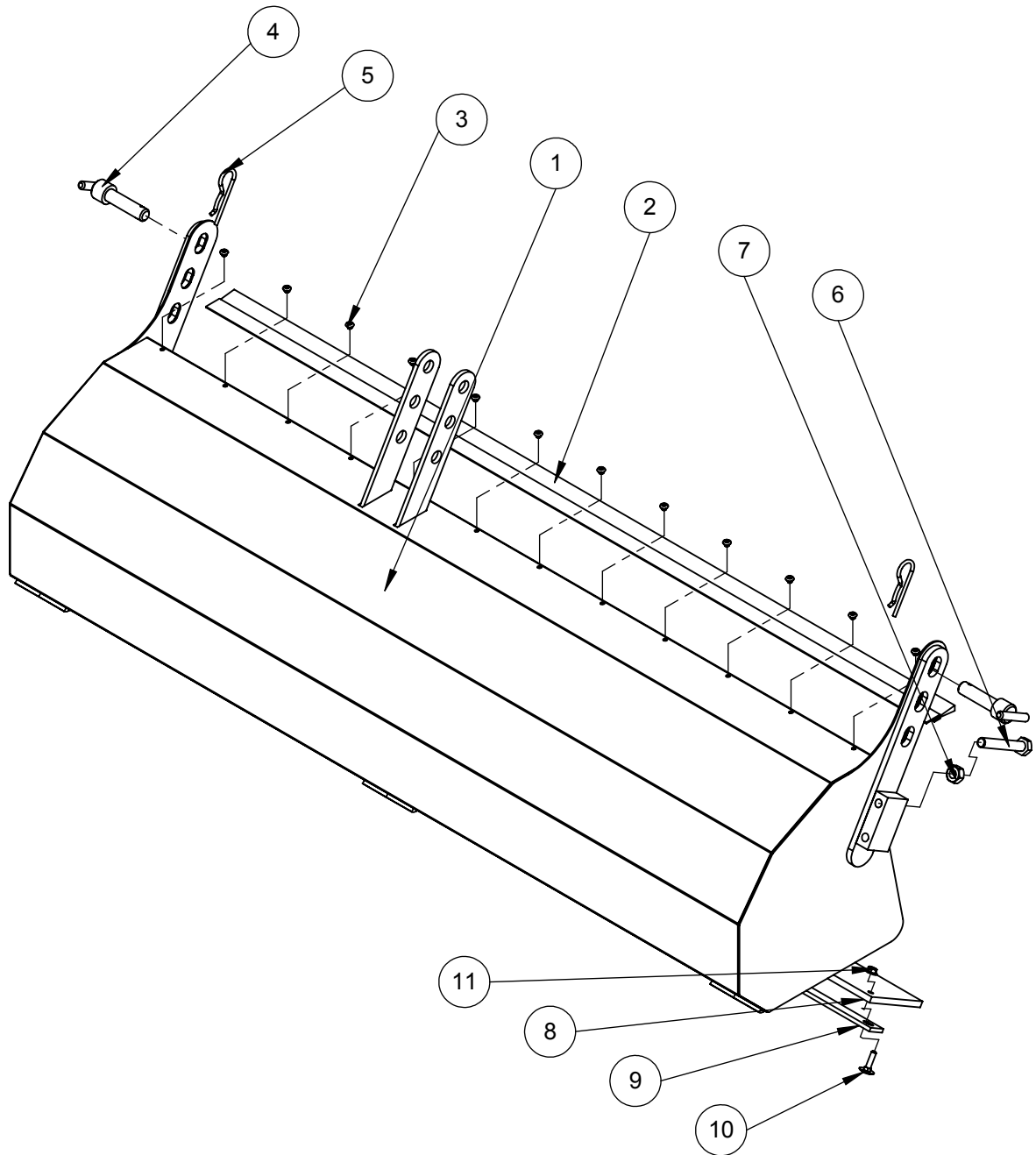
Pos.	Zeichnungs-Nr.	Teile-Nr.	Bezeichnung	Menge
1	80033.0100.0150.40.001-01	80033_0005	Rahmen kpl. 1,50m Simplex	1
2	50010.0124.0000.00.019-01	10000654	Kettenkasten links	1
3	40001243	40001243	Sechskantschraube M6x16	4
4	40000171	40000171	Federring A 6	2
5	40001135	40001135	Scheibe Form R M6	2
6	50001.0030.0000.00.414-01	10000668	Staubschutzblech	1
7	40000095	40000095	Sechskantschraube M8x20	2
8	40000032	40000032	U-Scheibe A8,4	2
9	40000082	40000082	Federring A 8	2
10	50001.0071.0000.00.021-01	10000694	Abstellstütze Simplex	1
11	50001.0071.0000.00.022-01	10000664	Abstellstütze Simplex	1
12	40000019	40000019	Sechskantmutter M6	2
13	50010.0123.0000.00.005-01	10000627	Schraube Abstellstütze	2
14	50010.0090.0000.00.001-01	10000869	Stützradinnenrohr ø150x50	2
15	40000315	40000315	Lenkrolle 150x50	2
16	40000651	40000651	Vierkantstopfen 40x40x4	2
17	40000050	40000050	Sechskantschraube M10x25	8
18	40000041	40000041	U-Scheibe A10,5	8
19	40000043	40000043	Sechskantmutter M10	8
20	40000033	40000033	Federsteckbolzen ø12x65	2
21	40000102	40000102	Sechskantschraube M8x25	1
22	40000011	40000011	Sechskantmutter M8	1
23	40001422	40001422	Typenschild	1
24	40001423	40001423	Blindniet ø3x10	4

Ersatzteilliste

Sammelbehälter Simplex 1,2m kpl.

Zeichnungs-Nr.: 80034.0001.0120.40.001-01

Teile-Nr.:

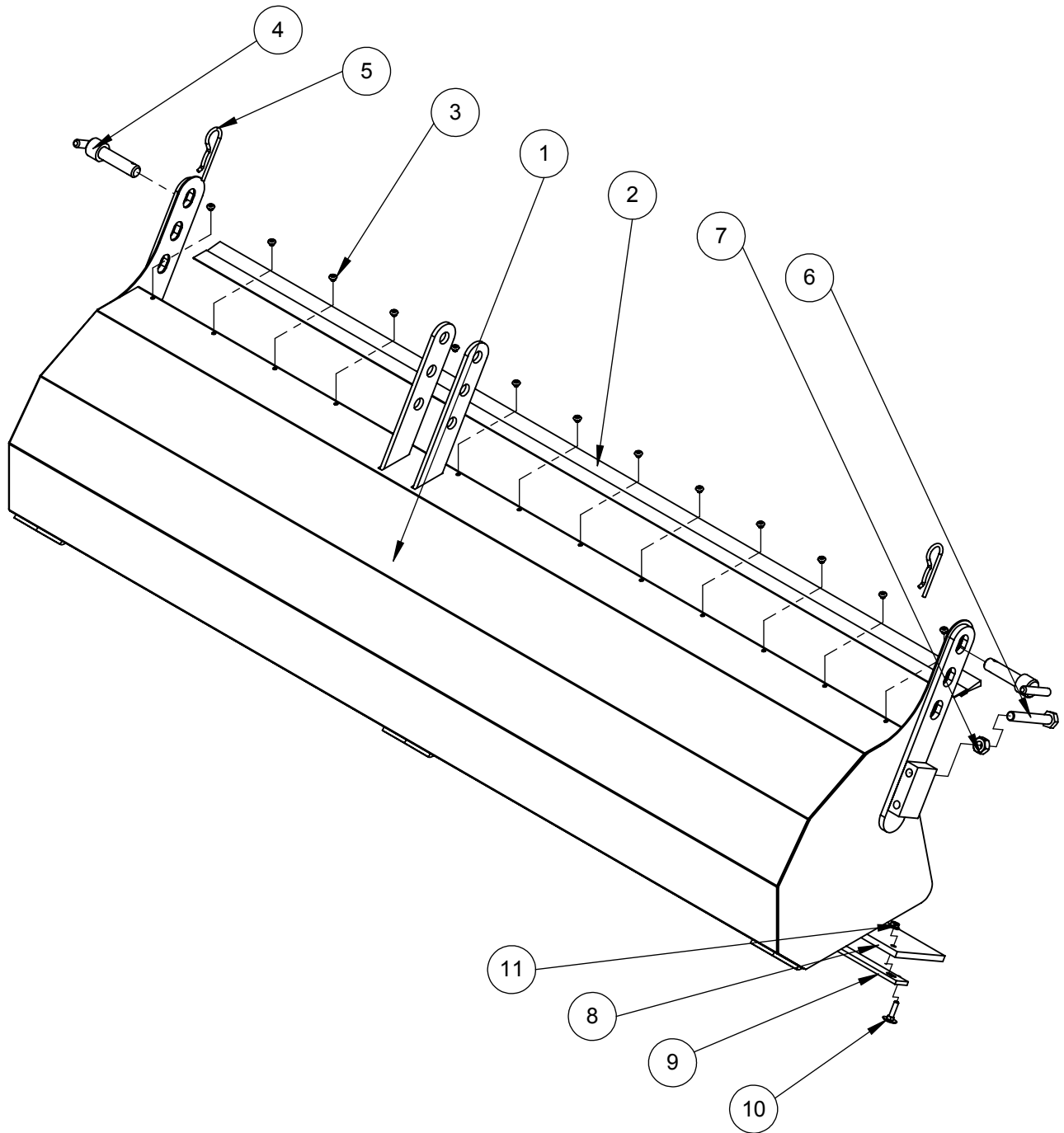


Pos.	Zeichnungs-Nr.	Teile-Nr.	Bezeichnung	Menge
1	80034.0000.0120.40.001-01	80034_0001	Sammelbehälter 1200 Simplex	1
2	80007.1000.0120.00.003-01	80032_0001	Streifenbürste 1,2m	1
3	40001327	40001327	Blindniet $\varnothing 4,8 \times 8$	12
4	50010.0002.0000.00.026-01	10000628	Bolzen komplett	2
5	40000162	40000162	Federstecker mit Einzelfeder	2
6	40001328	40001328	Sechskantschraube M12x 80	2
7	40000121	40000121	Sechskantmutter M12	2
8	80008.1000.0120.00.003-01	80008_0075	Vulkollanleiste 1,2m	1
9	80017.1000.0120.00.001-01	80017_001	Stoßleiste 1,2m	1
10	40000022	40000022	Flachrundschrabe M6x25	11
11	40000021	40000021	Sperrzahnmuter M6	11

Ersatzteilliste

**Sammelbehälter Simplex
1,35m kpl.**

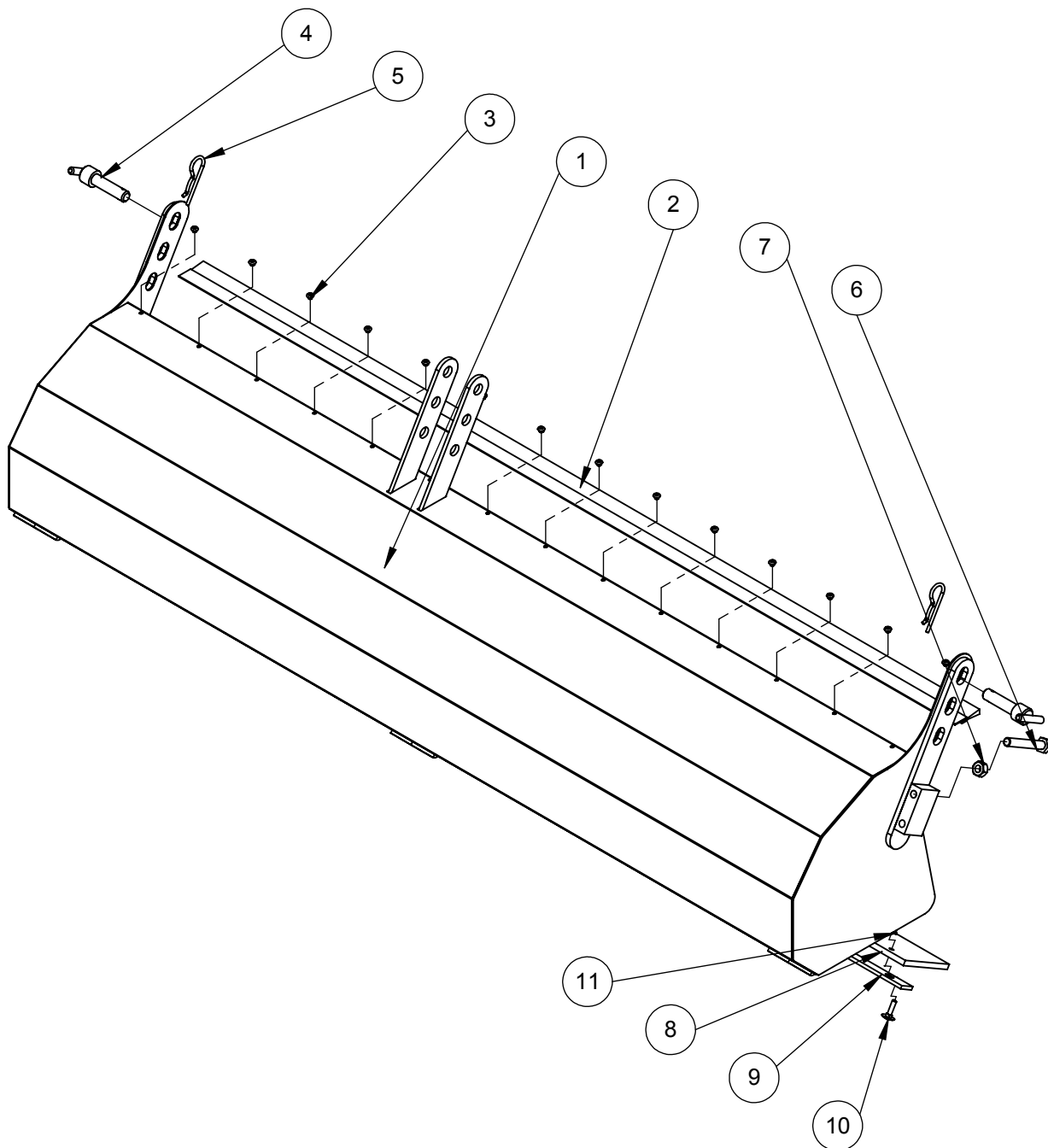
**Zeichnungs-Nr.: 80034.0001.0135.40.001-01
Teile-Nr.:**



Pos.	Zeichnungs-Nr.	Teile-Nr.	Bezeichnung	Menge
1	80034.0000.0135.40.001-01	80034_0002	Sammelbehälter 1350 Simplex	1
2	80007.1000.0135.00.005-01	80032_0002	Streifenbürste 1,35m	1
3	40001327	40001327	Blindniet $\varnothing 4,8 \times 8$	13
4	50010.0002.0000.00.026-01	10000628	Bolzen komplett	2
5	40000162	40000162	Federstecker mit Einzelfeder	2
6	40001328	40001328	Sechskantschraube M12x 80	2
7	40000121	40000121	Sechskantmutter M12	2
8	80008.1000.0135.00.001-01	80008 0074	Vulkollanleiste 1,35m	1
9	80017.1000.0135.00.001-01	80017 0014	Stoßleiste 1,35m	1
10	40000022	40000022	Flachrundschrabe M6x25	12
11	40000021	40000021	Sperrzahnmutter M6	12

**Sammelbehälter Simplex
1,5m kpl.**

**Zeichnungs-Nr.: 80034.0001.0150.40.001-01
Teile-Nr.:**



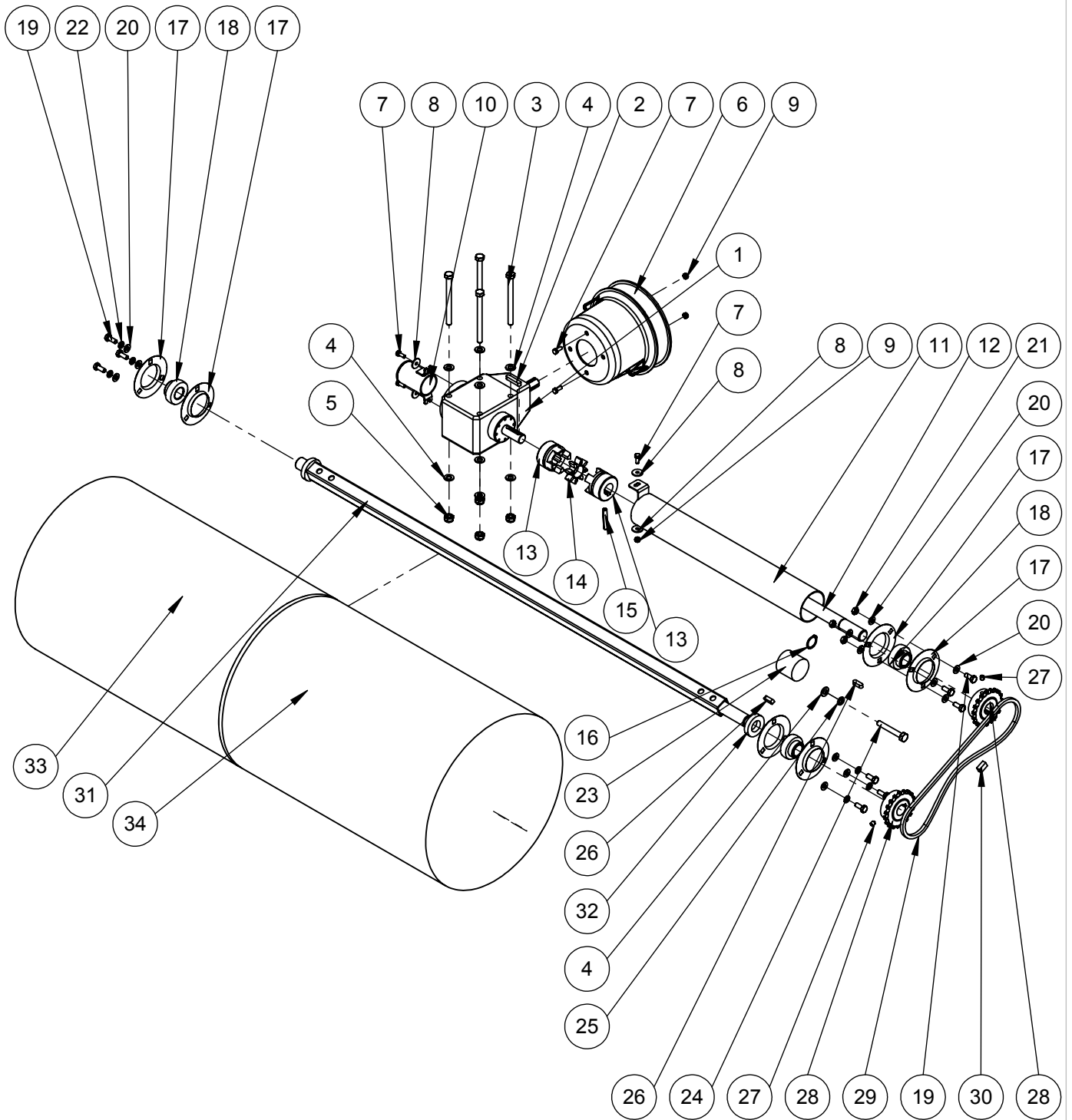
Pos.	Zeichnungs-Nr.	Teile-Nr.	Bezeichnung	Menge
1	80034.0000.0150.40.001-01	80034_0003	Sammelbehälter 1500 Simplex	1
2	80007.1000.0150.00.007-01	80032_0003	Streifenbürste 1,5m	1
3	40001327	40001327	Blindniet $\varnothing 4,8 \times 8$	14
4	50010.0002.0000.00.026-01	10000628	Bolzen komplett	2
5	40000162	40000162	Federstecker mit Einzelfeder	2
6	40001328	40001328	Sechskantschraube M12x 80	2
7	40000121	40000121	Sechskantmutter M12	2
8	80008.1000.0150.00.001-01	80008 0002	Vulkollanleiste 1,50m	1
9	80017.1000.0150.00.001-01	80017 0015	Stoßleiste 1,50m	1
10	40000022	40000022	Flachrundschrabe M6x25	13
11	40000021	40000021	Sperrzahnmutter M6	13

Ersatzteilliste

mech. Antrieb Simplex 1,2m kpl.

Zeichnungs-Nr.: 01161.0210.0120.40.001-01

Teile-Nr.:



Ersatzteilliste

mech. Antrieb Simplex 1,2m kpl.

Zeichnungs-Nr.: 01161.0210.0120.40.001-01
Teile-Nr.:

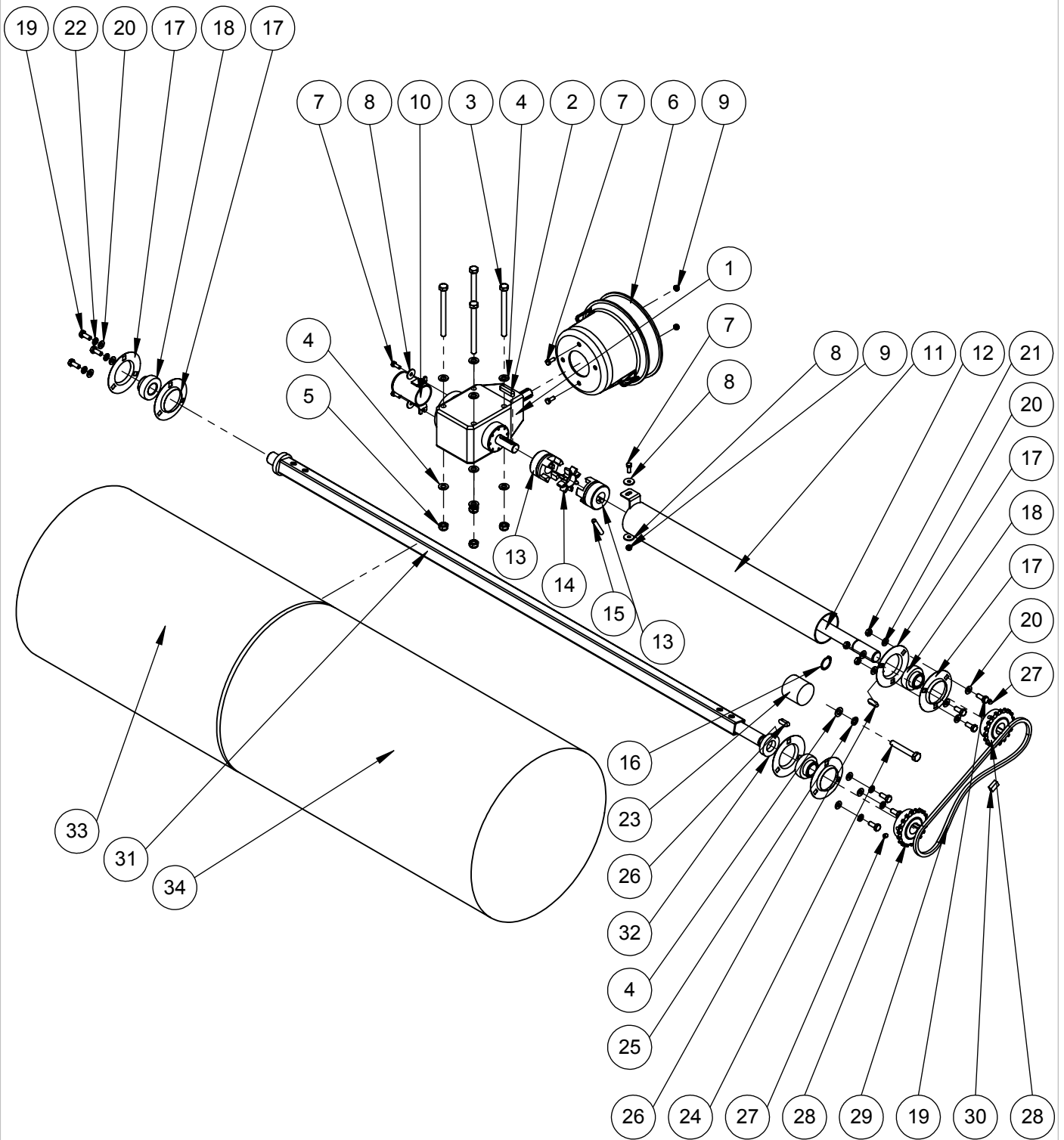
Pos.	Zeichnungs-Nr.	Teile-Nr.	Bezeichnung	Menge
1	40001311	40001311	Getriebe LA25A 3,3:1	1
2	40001313	40001313	Paßfeder A8x 7x 40	1
3	40000092	40000092	Sechskantschraube M10x120	4
4	40000041	40000041	U-Scheibe A10,5	9
5	40000043	40000043	Sechskantmutter M10	4
6	40001314	40001134	Gelenkwellenschutztopf	1
7	40001243	40001243	Sechskantschraube M6x16	5
8	40001135	40001135	Scheibe Form R M6	4
9	40000019	40000019	Sechskantmutter M6	3
10	50010.0124.0000.00.017-01	10003112	Wellenschutz Simplex	1
11	80023.1000.0000.00.003-01	80029_0001	Wellenschutzrohr 1200 Simplex	1
12	80024.1000.0000.00.002-01	80030_0001	Antriebswelle (1200) Simplex	1
13	40001315	40001315	Rotes 24 Gr. Nabe	2
14	40001316	40001316	Rotex 24 Zahnkranz	1
15	40000145	40000144	Spannstift ø 8x50	1
16	40001317	40001317	Sicherungsring ø25 x 1,2	1
17	40000250	40000250	Lagerschale 3-Loch	6
18	40000248	40000248	Lagereinsatz ø25	3
19	40000095	40000095	Sechskantschraube M8x20	9
20	40000032	40000032	U-Scheibe A8,4	12
21	40000011	40000011	Sechskantmutter M8	3
22	40000082	40000082	Federring A 8	6
23	40002374	40002374	POM-C Rundstab extruiert	1
24	40000327	40000327	Sechskantschraube M10x70	1
25	40000049	40000049	Federring A10	1
26	40001312	40001312	Paßfeder A8x 7x 25	2
27	40000096	40000096	Gewindestift M8x10	2
28	50001.0250.0000.00.013-01	10002737	Kettenrad z = 20, bis 1000 u/min, Kettenlänge 826 mm	2
28	50001.0250.0000.00.012-01 50001.0250.0000.00.014-01	10002764	Kettenrad z = 15	1
		10002786	Kettenrad z = 30, bis 2000 u/min, Kettenlänge = 851mm	1
28	50001.0250.0000.00.012-01 50001.0250.0000.00.015-01	10002764	Kettenrad z = 15	1
		10003017	Kettenrad z = 32, bis 2500 u/min, Kettenlänge = 876 mm	1
29	40001283	40001283	Rollenkette	1
30	40001285	40001285	Verbindungsglied gerade	1
31	80031.0000.0120.40.001-01	80031_0001	Bürstenwelle 1200mm Simplex	1
32	50001.0031.0000.00.578-01	10000673	Distanzscheibe für Bürstenwelle	1
33	40001321	40001321	PP-Kehrwalze ø400x600	1
34	40001321	40001321	PP-Kehrwalze ø400x600	1
33	40001322	40001322	PP/Welldraht 50/50 ø400x600	1
34	40001322	40001322	PP/Welldraht 50/50 ø400x600	1
33	40001323	40001323	PP-Schneekehrwalze ø400x600	1
34	40001323	40001323	PP-Schneekehrwalze ø400x600	1

Ersatzteilliste

mech. Antrieb Simplex 1,35m kpl.

Zeichnungs-Nr.: 01161.0210.0135.40.001-01

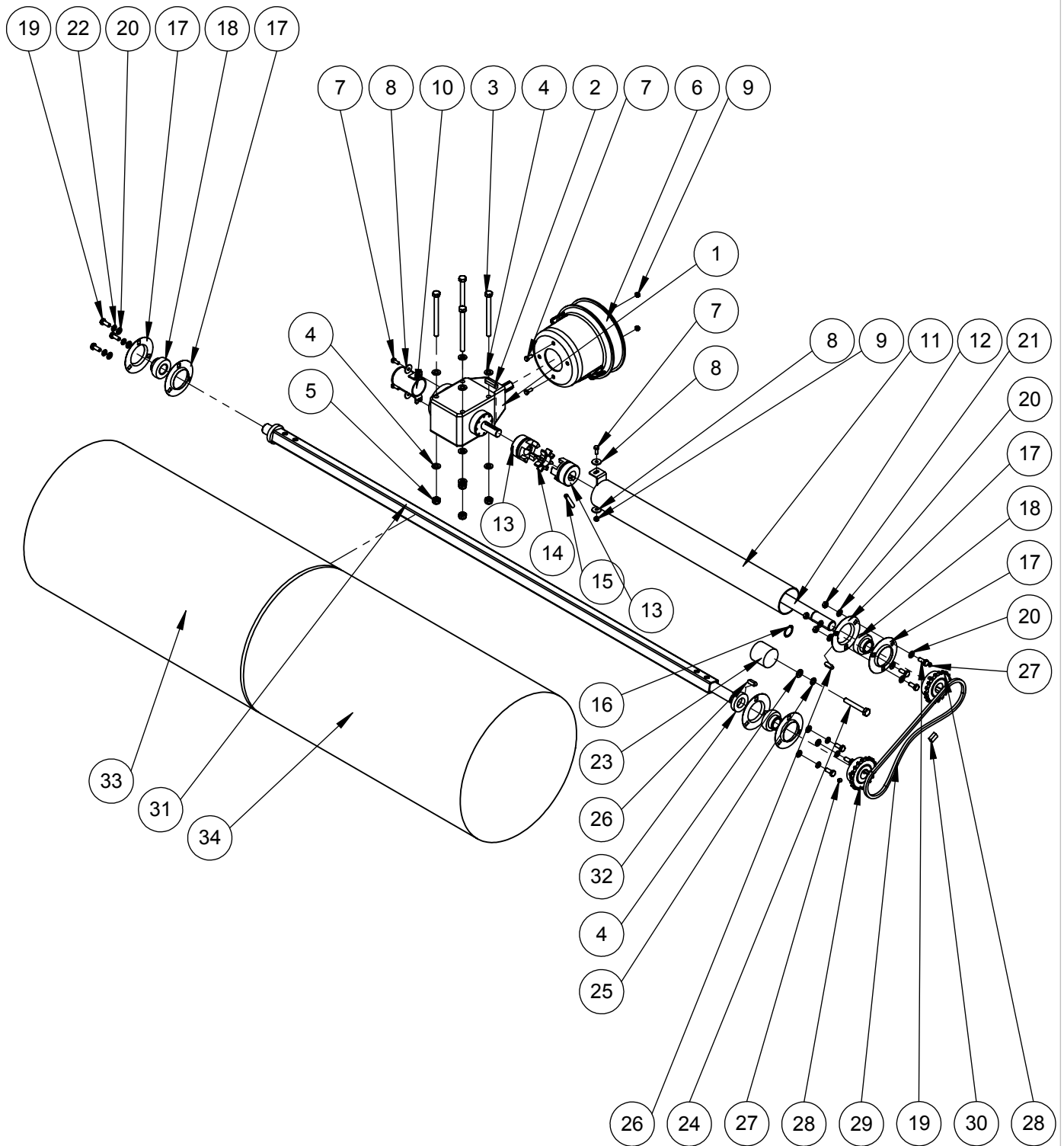
Teile-Nr.:



Ersatzteilliste

mech. Antrieb Simplex 1,35m kpl.	Zeichnungs-Nr.: 01161.0210.0135.40.001-01
	Teile-Nr.:

Pos.	Zeichnungs-Nr.	Teile-Nr.	Bezeichnung	Menge
1	40001311	40001311	Getriebe LA25A 3,3:1	1
2	40001313	40001313	Paßfeder A8x 7x 40	1
3	40000092	40000092	Sechskantschraube M10x120	4
4	40000041	40000041	U-Scheibe A10,5	9
5	40000043	40000043	Sechskantmutter M10	4
6	40001314	40001134	Gelenkwellenschutztopf	1
7	40001243	40001243	Sechskantschraube M6x16	5
8	40001135	40001135	Scheibe Form R M6	4
9	40000019	40000019	Sechskantmutter M6	3
10	50010.0124.0000.00.017-01	10003112	Wellenschutz Simplex	1
11	80023.1000.0000.00.004-01	80029_0002	Wellenschutzrohr 1350 Simplex	1
12	80024.1000.0000.00.003-01	80030_0002	Antriebswelle (1350) Simplex	1
13	40001315	40001315	Rotes 24 Gr. Nabe	2
14	40001316	40001316	Rotex 24 Zahnkranz	1
15	40000145	40000144	Spannstift ø 8x50	1
16	40001317	40001317	Sicherungsring ø25 x 1,2	1
17	40000250	40000250	Lagerschale 3-Loch	6
18	40000248	40000248	Lagereinsatz ø25	3
19	40000095	40000095	Sechskantschraube M8x20	9
20	40000032	40000032	U-Scheibe A8,4	12
21	40000011	40000011	Sechskantmutter M8	3
22	40000082	40000082	Federring A 8	6
23	40002374	40002374	POM-C Rundstab extruiert	1
24	40000327	40000327	Sechskantschraube M10x70	1
25	40000049	40000049	Federring A10	1
26	40001312	40001312	Paßfeder A8x 7x 25	2
27	40000096	40000096	Gewindestift M8x10	2
28	50001.0250.0000.00.013-01	10002737	Kettenrad z = 20, bis 1000 u/min, Kettenlänge 826 mm	2
29	50001.0250.0000.00.012-01	10002764	Kettenrad z = 15	1
	50001.0250.0000.00.014-01	10002786	Kettenrad z = 30, bis 2000 u/min, Kettenlänge 851 mm	1
30	50001.0250.0000.00.012-01	10002764	Kettenrad z = 15	1
	50001.0250.0000.00.015-01	10003017	Kettenrad z = 32, bis 2500 u/min, Kettenlänge 876 mm	1
29	40001283	40001283	Rollenkette	1
30	40001285	40001285	Verbindungsglied gerade	1
31	80031.0000.0135.40.001-01	80031_0002	Bürstenwelle 1350mm Simplex	1
32	50001.0031.0000.00.578-01	10000673	Distanzscheibe für Bürstenwelle	1
33	40001321	40001321	PP-Kehrwalze ø400x600	1
34	40001324	40001324	PP-Kehrwalze ø400x750	1
33	40001322	40001322	PP/Welldraht 50/50 ø400x600	1
34	40001325	40001325	PP/Welldraht 50/50 ø400x750	1
33	40001323	40001323	PP-Schneekehrwalze ø400x600	1
34	40001326	40001326	PP-Schneekehrwalze ø400x750	1

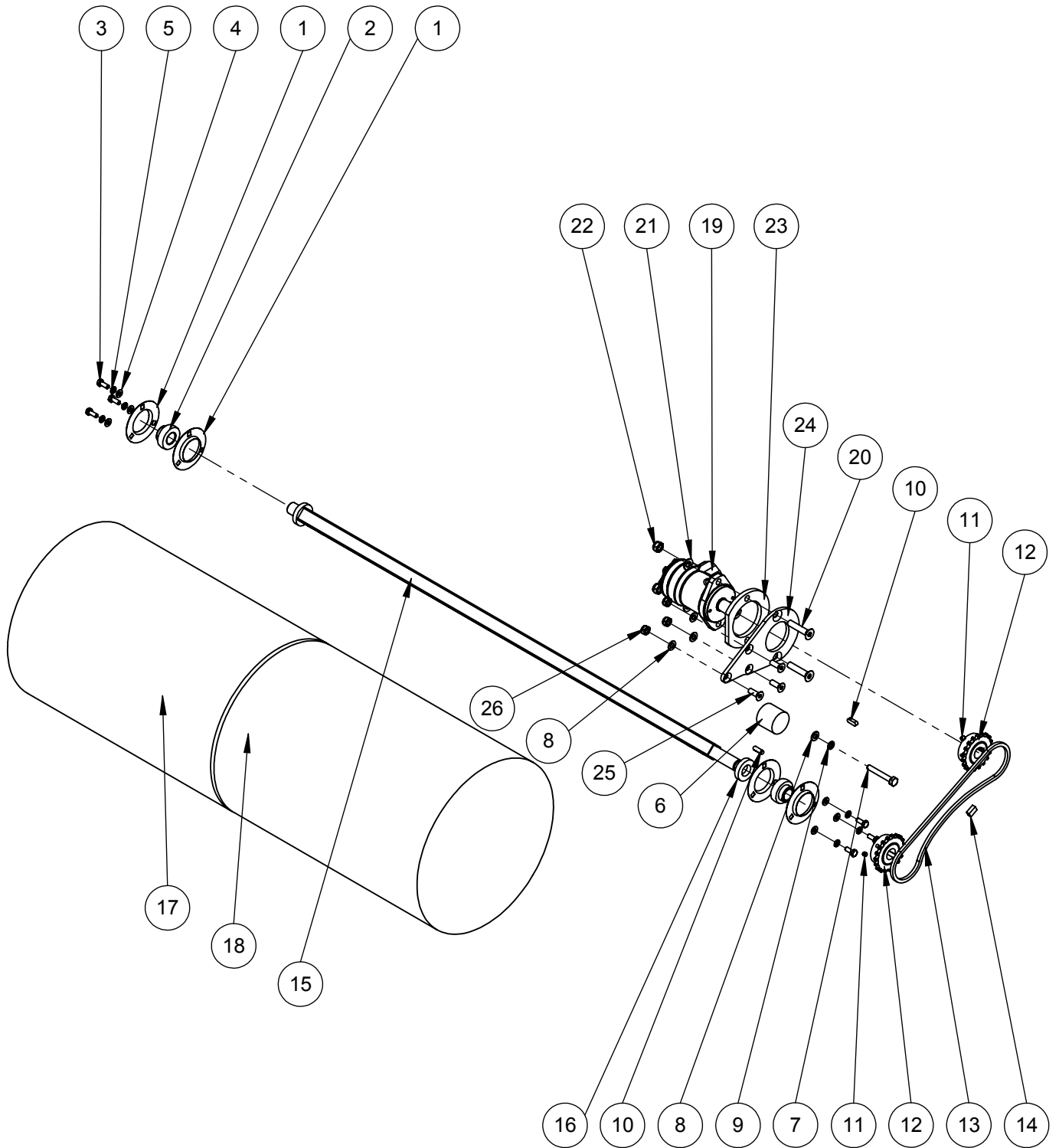


Ersatzteilliste

mech. Antrieb Simplex 1,5m kpl.

Zeichnungs-Nr.: 01161.0210.0150.40.001-01
Teile-Nr.:

Pos.	Zeichnungs-Nr.	Teile-Nr.	Bezeichnung	Menge
1	40001311	40001311	Getriebe LA25A 3,3:1	1
2	40001313	40001313	Paßfeder A8x 7x 40	1
3	40000092	40000092	Sechskantschraube M10x120	4
4	40000041	40000041	U-Scheibe A10,5	9
5	40000043	40000043	Sechskantmutter M10	4
6	40001314	40001134	Gelenkwellenschutztopf	1
7	40001243	40001243	Sechskantschraube M6x16	5
8	40001135	40001135	Scheibe Form R M6	4
9	40000019	40000019	Sechskantmutter M6	3
10	50010.0124.0000.00.017-01	10003112	Wellenschutz Simplex	1
11	80023.1000.0000.00.005-01	80029_0003	Wellenschutzrohr 1500 Simplex	1
12	80024.1000.0000.00.004-01	80030_0003	Antriebswelle (1500) Simplex	1
13	40001315	40001315	Rotes 24 Gr. Nabe	2
14	40001316	40001316	Rotex 24 Zahnkranz	1
15	40000145	40000144	Spannstift ø 8x50	1
16	40001317	40001317	Sicherungsring ø25 x 1,2	1
17	40000250	40000250	Lagerschale 3-Loch	6
18	40000248	40000248	Lagereinsatz ø25	3
19	40000095	40000095	Sechskantschraube M8x20	9
20	40000032	40000032	U-Scheibe A8,4	12
21	40000011	40000011	Sechskantmutter M8	3
22	40000082	40000082	Federring A 8	6
23	40002374	40002374	POM-C Rundstab extruiert	1
24	40000327	40000327	Sechskantschraube M10x70	1
25	40000049	40000049	Federring A10	1
26	40001312	40001312	Paßfeder A8x 7x 25	2
27	40000096	40000096	Gewindestift M8x10	2
28	50001.0250.0000.00.013-01	10002737	Kettenrad z = 20, bis 1000 u/min, Kettenlänge 826 mm	2
28	50001.0250.0000.00.012-01	10002764	Kettenrad z = 15	1
	50001.0250.0000.00.014-01	10002786	Kettenrad z = 30, bis 2000 u/min, Kettenlänge 851 mm	1
28	50001.0250.0000.00.012-01	10002764	Kettenrad z = 15	1
	50001.0250.0000.00.015-01	10003017	Kettenrad z = 32, bis 2500 u/min, Kettenlänge 876 mm	1
29	40001283	40001283	Rollenkette	1
30	40001285	40001285	Verbindungsglied gerade	1
31	80031.0000.0150.40.001-01	80031_0003	Bürstenwelle 1500mm Simplex	1
32	50001.0031.0000.00.578-01	10000673	Distanzscheibe für Bürstenwelle	1
33	40001324	40001324	PP-Kehrwalze ø400x750	1
34	40001324	40001324	PP-Kehrwalze ø400x750	1
33	40001325	40001325	PP/Welldraht 50/50 ø400x750	1
34	40001325	40001325	PP/Welldraht 50/50 ø400x750	1
33	40001326	40001326	PP-Schneekehrwalze ø400x750	1
34	40001326	40001326	PP-Schneekehrwalze ø400x750	1



Ersatzteilliste

hydr. Antrieb Simplex 1,2m kpl.

Zeichnungs-Nr.: 01161.0110.0120.40.001-01
Teile-Nr.:

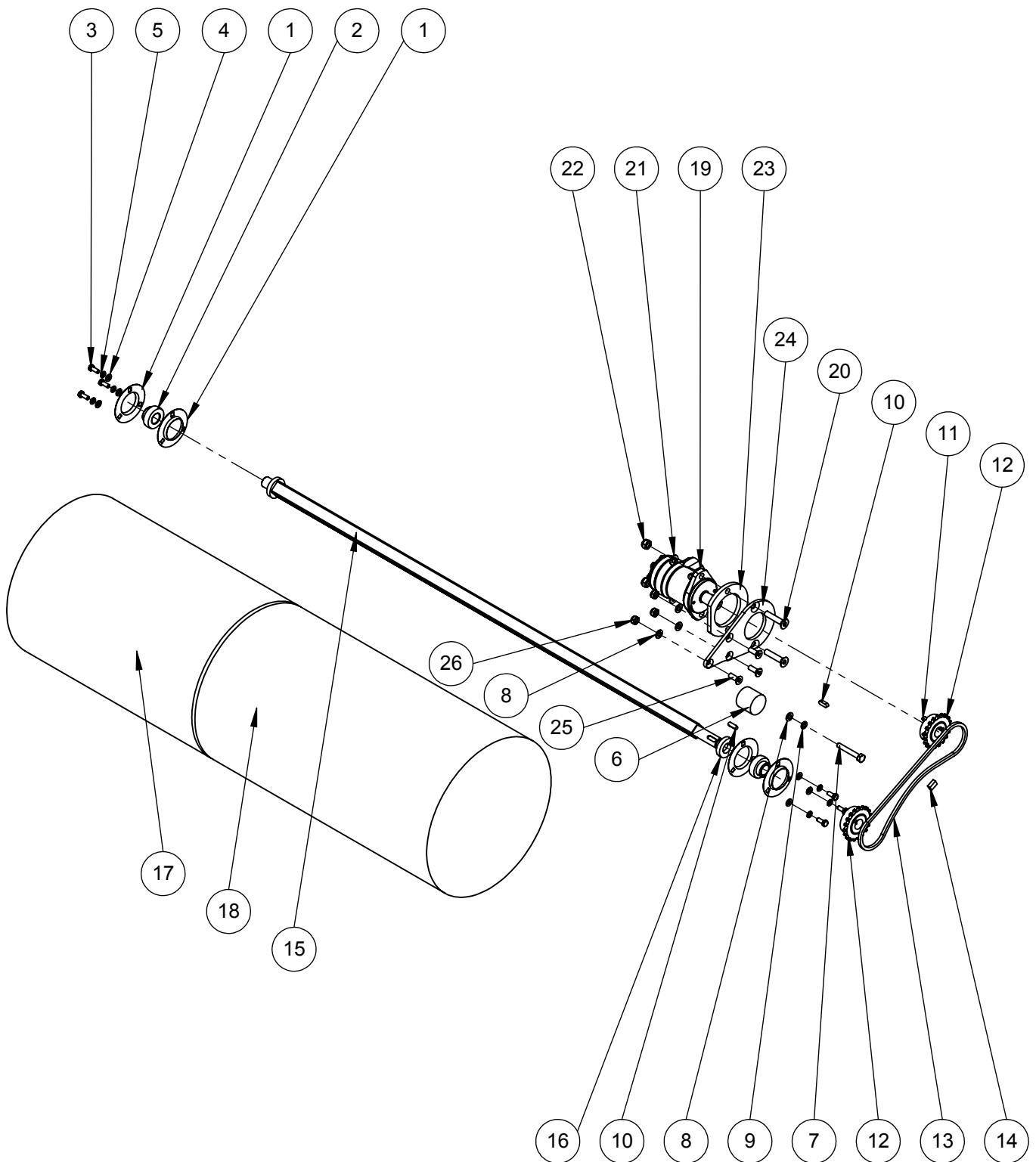
Pos.	Zeichnungs-Nr.	Teile-Nr.	Bezeichnung	Menge
1	40000250	40000250	Lagerschale 3-Loch	4
2	40000248	40000248	Lagereinsatz ø25	2
3	40000095	40000095	Sechskantschraube M8x20	6
4	40000032	40000032	U-Scheibe A8,4	6
5	40000082	40000082	Federring A 8	6
6	40002374	40002374	POM-C Rundstab extruiert	1
7	40000327	40000327	Sechskantschraube M10x70	1
8	40000041	40000041	U-Scheibe A10,5	4
9	40000049	40000049	Federring A10	1
10	40001312	40001312	Paßfeder A8x 7x 25	2
11	40000096	40000096	Gewindestift M8x10	2
12	50001.0250.0000.00.013-01	10002737	Kettenrad z = 20, bis 1000 u/min, Kettenlänge 826 mm	2
12	50001.0250.0000.00.012-01 50001.0250.0000.00.014-01	10002764 10002786	Kettenrad z = 15 Kettenrad z = 30, bis 2000 u/min, Kettenlänge 851 mm	1 1
12	50001.0250.0000.00.012-01 50001.0250.0000.00.015-01	10002764 10003017	Kettenrad z = 15 Kettenrad z = 32, bis 2500 u/min, Kettenlänge 876 mm	1 1
13	40001283	40001283	Rollenkette	1
14	40001285	40001285	Verbindungsglied gerade	1
15	80031.0000.0120.40.001-01	80031_0001	Bürstenwelle 1200mm Simplex	1
16	50001.0031.0000.00.578-01	10000673	Distanzscheibe für Bürstenwelle	1
17	40001321	40001321	PP-Kehrwalze ø400x600	1
18	40001321	40001321	PP-Kehrwalze ø400x600	1
17	40001322	40001322	PP/Welldraht 50/50 ø400x600	1
18	40001322	40001322	PP/Welldraht 50/50 ø400x600	1
17	40001323	40001323	PP-Schneekehrwalze ø400x600	1
18	40001323	40001323	PP-Schneekehrwalze ø400x600	1
19	40000233	40000233	Hydraulikmotor OMP 100/151-0312	1
20	40001267	40001267	Senkschraube M12x60	2
21	40000042	40000042	U-Scheibe A13	2
22	40000044	40000044	Sechskantmutter M12	2
23	50001.0031.0000.00.579-01	10001200	Adapter für Hydr.-motor Simplex	1
24	50001.0031.0000.00.580-01	10001191	Distanzplatte Simplex	1
25	40001320	40001320	Senkschraube M10x30	3
26	40000043	40000043	Sechskantmutter M10	3

Ersatzteilliste

hydr. Antrieb Simplex 1,35m kpl.

Zeichnungs-Nr.: 01161.0110.0135.40.001-01

Teile-Nr.:

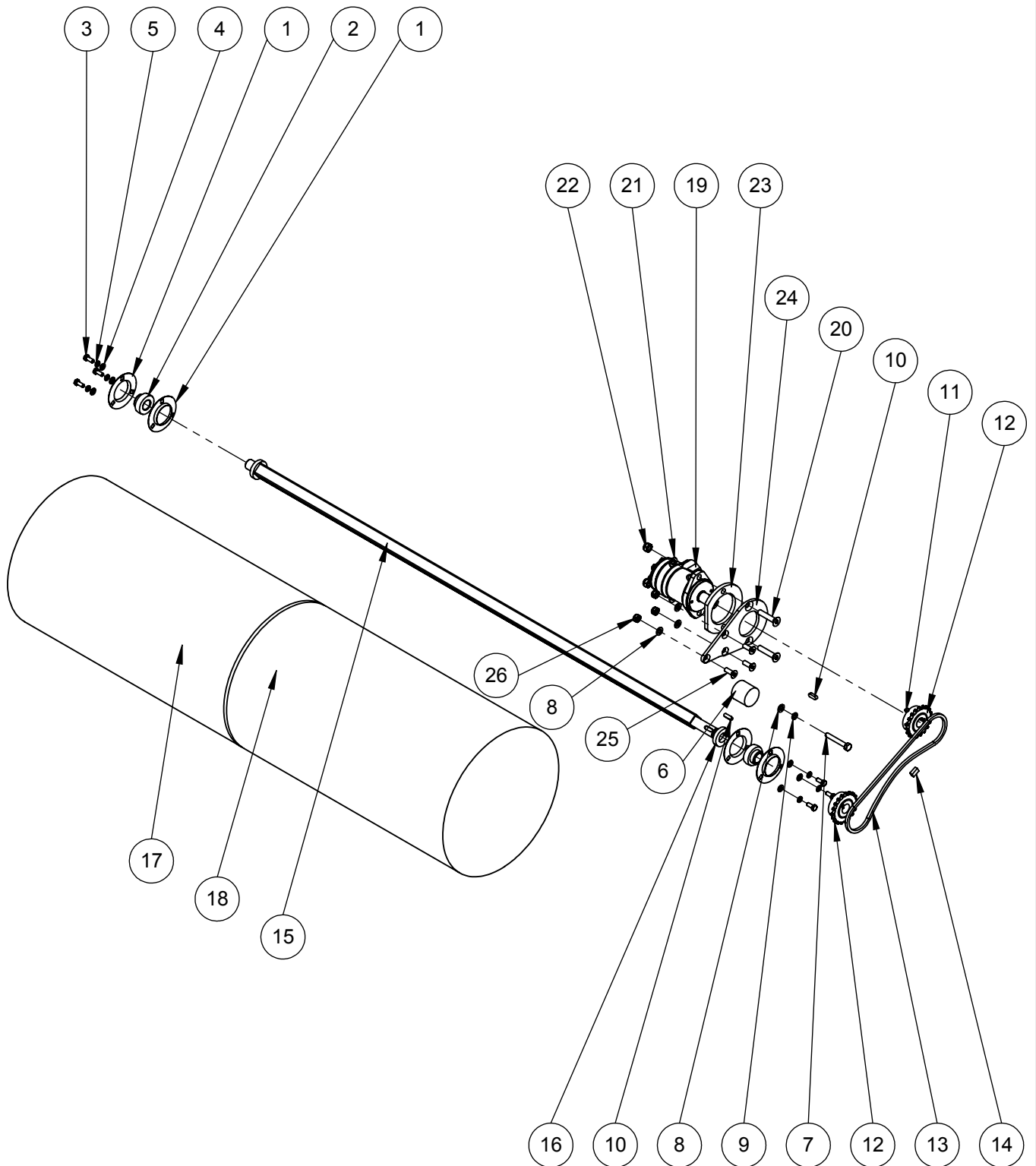


Ersatzteilliste

hydr. Antrieb Simplex 1,35m kpl.

Zeichnungs-Nr.: 01161.0110.0135.40.001-01
Teile-Nr.:

Pos.	Zeichnungs-Nr.	Teile-Nr.	Bezeichnung	Menge
1	40000250	40000250	Lagerschale 3-Loch	4
2	40000248	40000248	Lagereinsatz ø25	2
3	40000095	40000095	Sechskantschraube M8x20	6
4	40000032	40000032	U-Scheibe A8,4	6
5	40000082	40000082	Federring A 8	6
6	40002374	40002374	POM-C Rundstab extruiert	1
7	40000327	40000327	Sechskantschraube M10x70	1
8	40000041	40000041	U-Scheibe A10,5	4
9	40000049	40000049	Federring A10	1
10	40001312	40001312	Paßfeder A8x 7x 25	2
11	40000096	40000096	Gewindestift M8x10	2
12	50001.0250.0000.00.013-01	10002737	Kettenrad z = 20, bis 1000 u/min, Kettenlänge 826 mm	2
12	50001.0250.0000.00.012-01 50001.0250.0000.00.014-01	10002764 10002786	Kettenrad z = 15 Kettenrad z = 30, bis 2000 u/min, Kettenlänge 851 mm	1 1
12	50001.0250.0000.00.012-01 50001.0250.0000.00.015-01	10002764 10003017	Kettenrad z = 15 Kettenrad z = 32, bis 2500 u/min, Kettenlänge 876 mm	1 1
14	40001285	40001285	Verbindungsglied gerade	1
15	80031.0000.0135.40.001-01	80031_0002	Bürstenwelle 1350mm Simplex	1
16	50001.0031.0000.00.578-01	10000673	Distanzscheibe für Bürstenwelle	1
17	40001321	40001321	PP-Kehrwalze ø400x600	1
18	40001324	40001324	PP-Kehrwalze ø400x750	1
17	40001322	40001322	PP/Welldraht 50/50 ø400x600	1
18	40001325	40001325	PP/Welldraht 50/50 ø400x750	1
17	40001323	40001323	PP-Schneekehrwalze ø400x600	1
18	40001326	40001326	PP-Schneekehrwalze ø400x750	1
19	40000233	40000233	Hydraulikmotor OMP 100/151-0312	1
20	40001267	40001267	Senkschraube M12x60	2
21	40000042	40000042	U-Scheibe A13	2
22	40000044	40000044	Sechskantmutter M12	2
23	50001.0031.0000.00.579-01	10001200	Adapter für Hydr.-motor Simplex	1
24	50001.0031.0000.00.580-01	10001191	Distanzplatte Simplex	1
25	40001320	40001320	Senkschraube M10x30	3
26	40000043	40000043	Sechskantmutter M10	3
32	40001283^01161.0110.0135.40.001-01	40001283		1



Ersatzteilliste

hydr. Antrieb Simplex 1,5m kpl.

Zeichnungs-Nr.: 01161.0110.0150.40.001-01
Teile-Nr.:

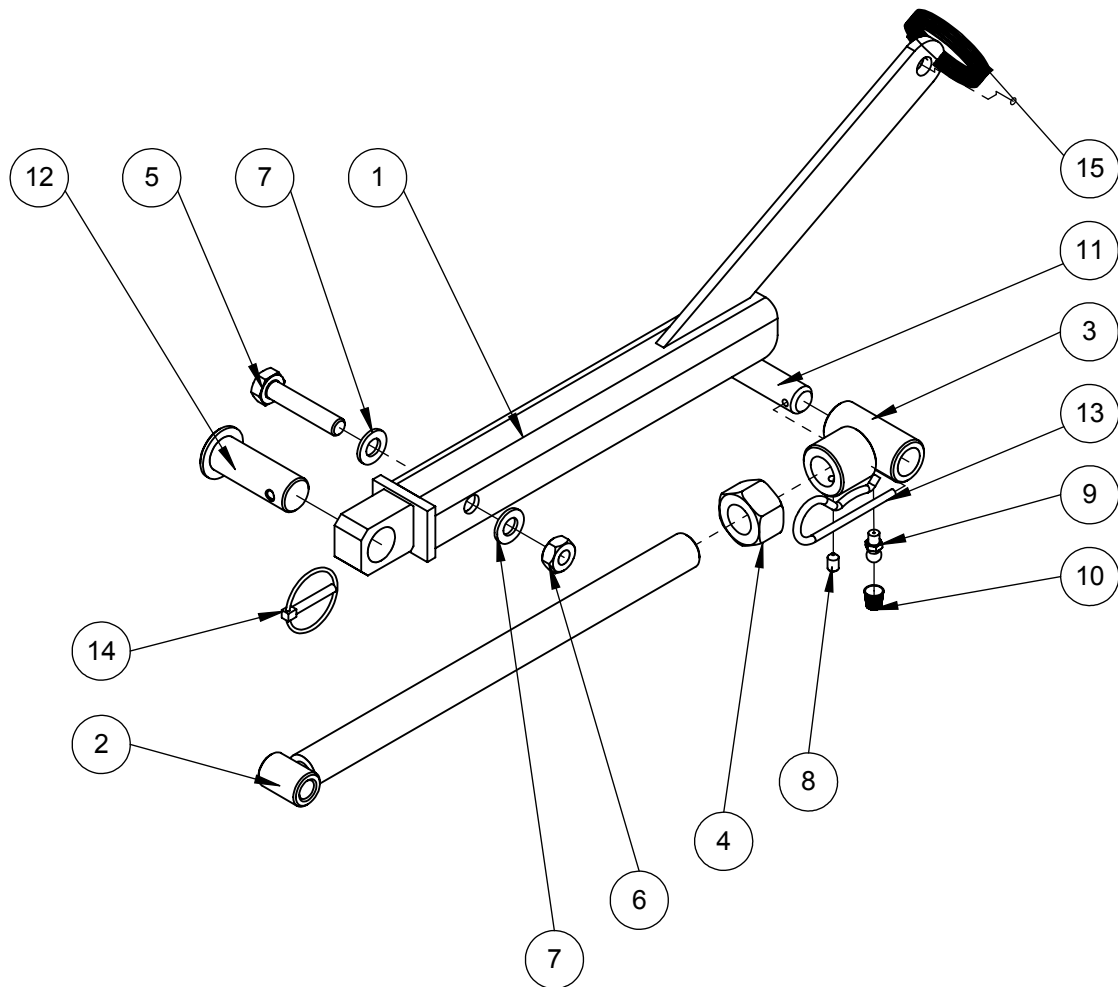
Pos.	Zeichnungs-Nr.	Teile-Nr.	Bezeichnung	Menge
1	40000250	40000250	Lagerschale 3-Loch	4
2	40000248	40000248	Lagereinsatz ø25	2
3	40000095	40000095	Sechskantschraube M8x20	6
4	40000032	40000032	U-Scheibe A8,4	6
5	40000082	40000082	Federring A 8	6
6	40002374	40002374	POM-C Rundstab extruiert	1
7	40000327	40000327	Sechskantschraube M10x70	1
8	40000041	40000041	U-Scheibe A10,5	4
9	40000049	40000049	Federring A10	1
10	40001312	40001312	Paßfeder A8x 7x 25	2
11	40000096	40000096	Gewindestift M8x10	2
12	50001.0250.0000.00.013-01	10002737	Kettenrad z = 20, bis 1000 u/min, Kettenlänge 826 mm	2
12	50001.0250.0000.00.012-01 50001.0250.0000.00.014-01	10002764 10002786	Kettenrad z = 15 Kettenrad z = 30, bis 2000 u/min, Kettenlänge 851 mm	1 1
12	50001.0250.0000.00.012-01 50001.0250.0000.00.015-01	10002764 10003017	Kettenrad z = 15 Kettenrad z = 32, bis 2500 u/min, Kettenlänge 876 mm	1 1
13	40001283	40001283	Rollenkette	1
14	40001285	40001285	Verbindungsglied gerade	1
15	80031.0000.0150.40.001-01	80031_0003	Bürstenwelle 1500mm Simplex	1
16	50001.0031.0000.00.578-01	10000673	Distanzscheibe für Bürstenwelle	1
17	40001324	40001324	PP-Kehrwalze ø400x750	1
18	40001324	40001324	PP-Kehrwalze ø400x750	1
17	40001325	40001325	PP/Welldraht 50/50 ø400x750	1
18	40001325	40001325	PP/Welldraht 50/50 ø400x750	1
17	40001326	40001326	PP-Schneekehrwalze ø400x750	1
18	40001326	40001326	PP-Schneekehrwalze ø400x750	1
19	40000233	40000233	Hydraulikmotor OMP 100/151-0312	1
20	40001267	40001267	Senkschraube M12x60	2
21	40000042	40000042	U-Scheibe A13	2
22	40000044	40000044	Sechskantmutter M12	2
23	50001.0031.0000.00.579-01	10001200	Adapter für Hydr.-motor Simplex	1
24	50001.0031.0000.00.580-01	10001191	Distanzplatte Simplex	1
25	40001320	40001320	Senkschraube M10x30	3
26	40000043	40000043	Sechskantmutter M10	3

Ersatzteilliste

mech. Entleerung

Zeichnungs-Nr.: 50010.0040.0000.00.007-01

Teile-Nr.: 10000626

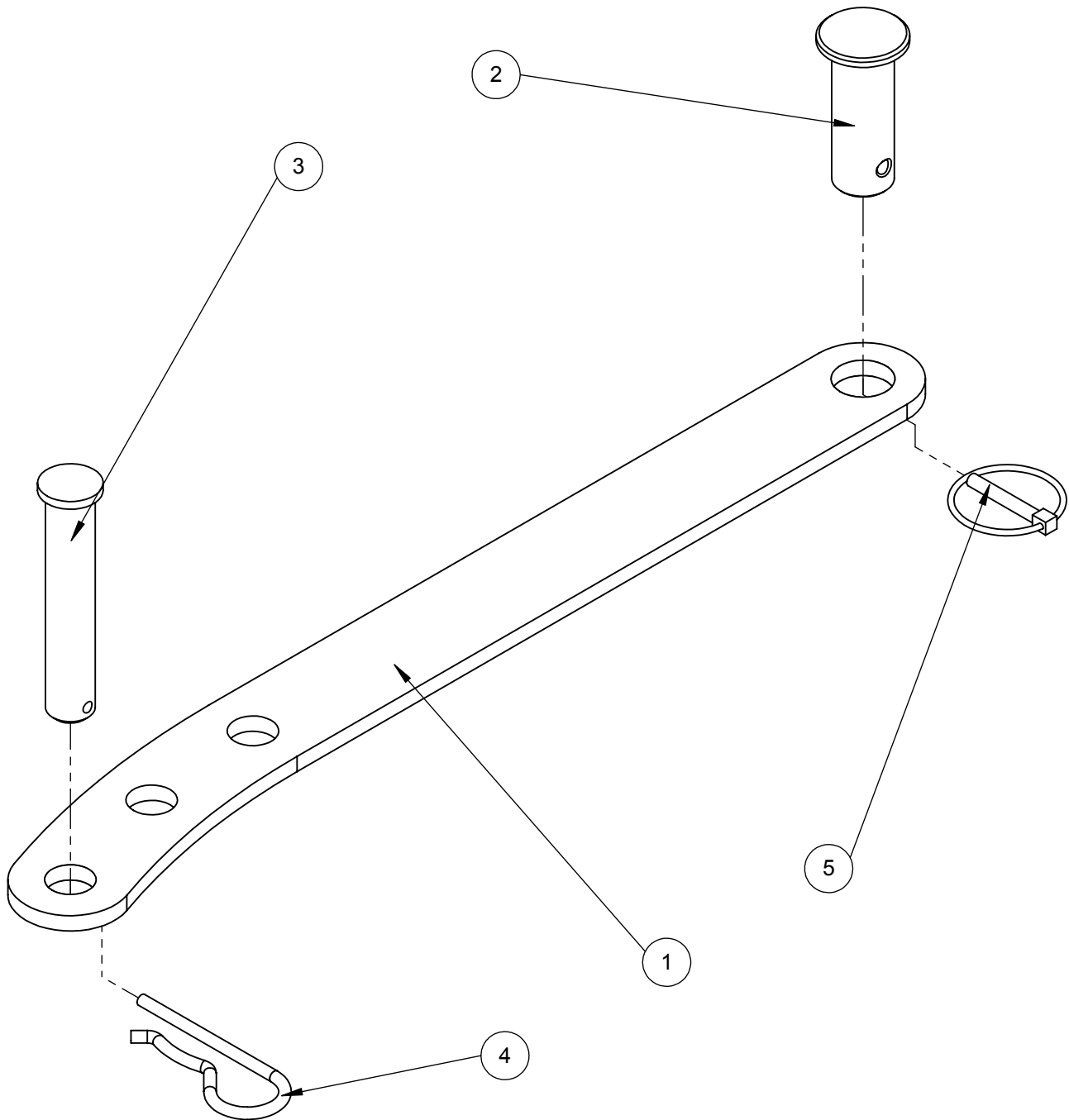


Pos.	Zeichnungs-Nr.	Teile-Nr.	Bezeichnung	Menge
1	50010.0040.0000.00.006-01	10000621	Entleerungsausleger Simplex	1
2	50010.0125.0000.00.009-01	10000618	Zugrohr Simplex	1
3	50010.0125.0000.00.008-01	10000615	Gewindegelenk Simplex	1
4	40000035	40000035	Sechskantmutter M20	1
5	40000330	40000330	Sechskantschraube M10x50	1
6	40000026	40000026	Sechskantmutter M10	1
7	40000041	40000041	U-Scheibe A10,5	2
8	40000134	40000134	Gewindestift M6x10	1
9	40000054	40000054	Schmiernippel gerade	1
10	40000055	40000055	Schmiernippelkappe	1
11	40000140	40000140	Bolzen	1
12	40000801	40001286	Splintbolzen ø20x75	1
13	40000162	40000162	Federstecker mit Einzelfeder	1
14	40000088	40000088	Klappstecker ø4,5x32	1
15	40000084	40000084	Seil 3m gedreht	1

Ersatzteilliste

**mech. Seitenverstellung
Simplex kpl.**

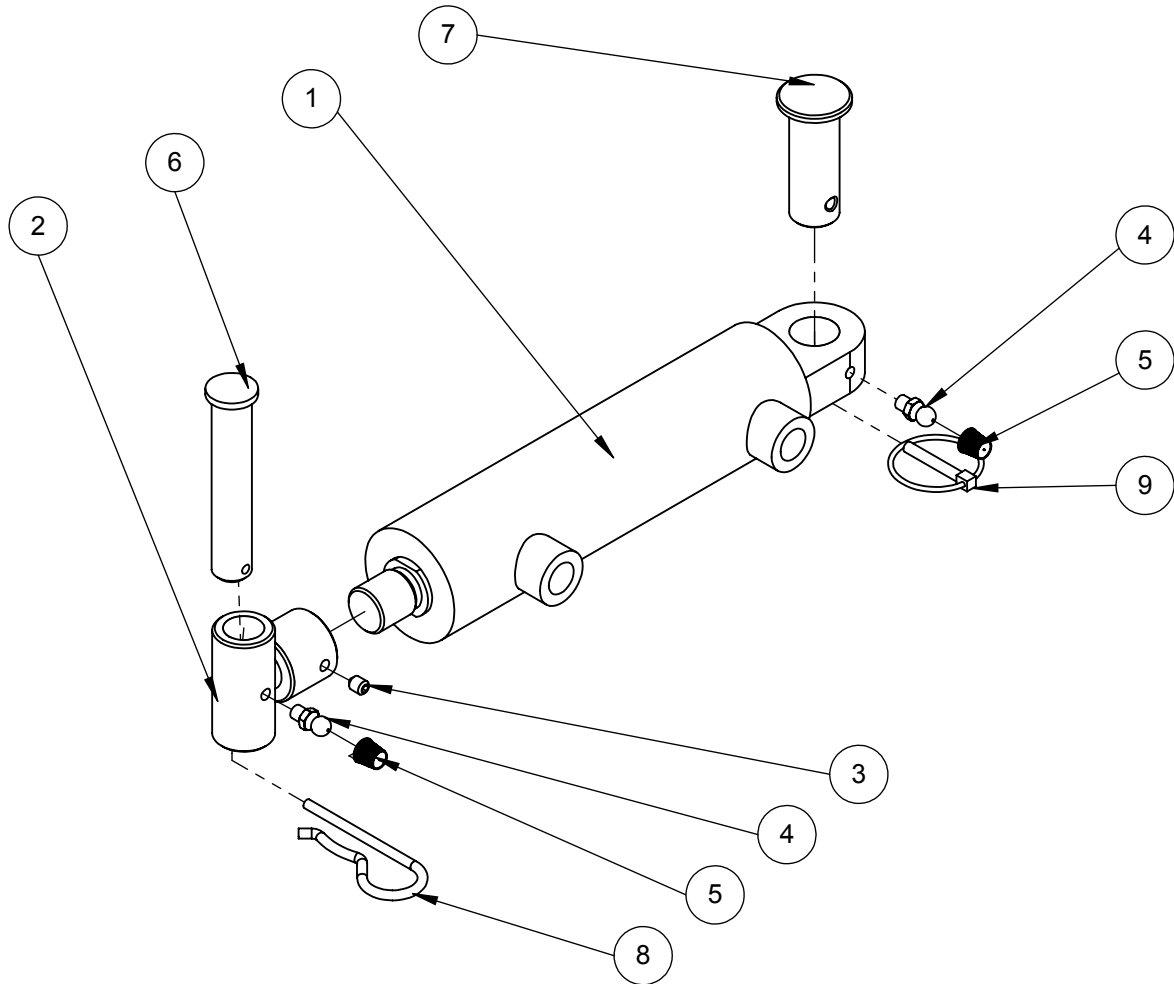
**Zeichnungs-Nr.: 50010.0021.0000.00.001-01
Teile-Nr.:**



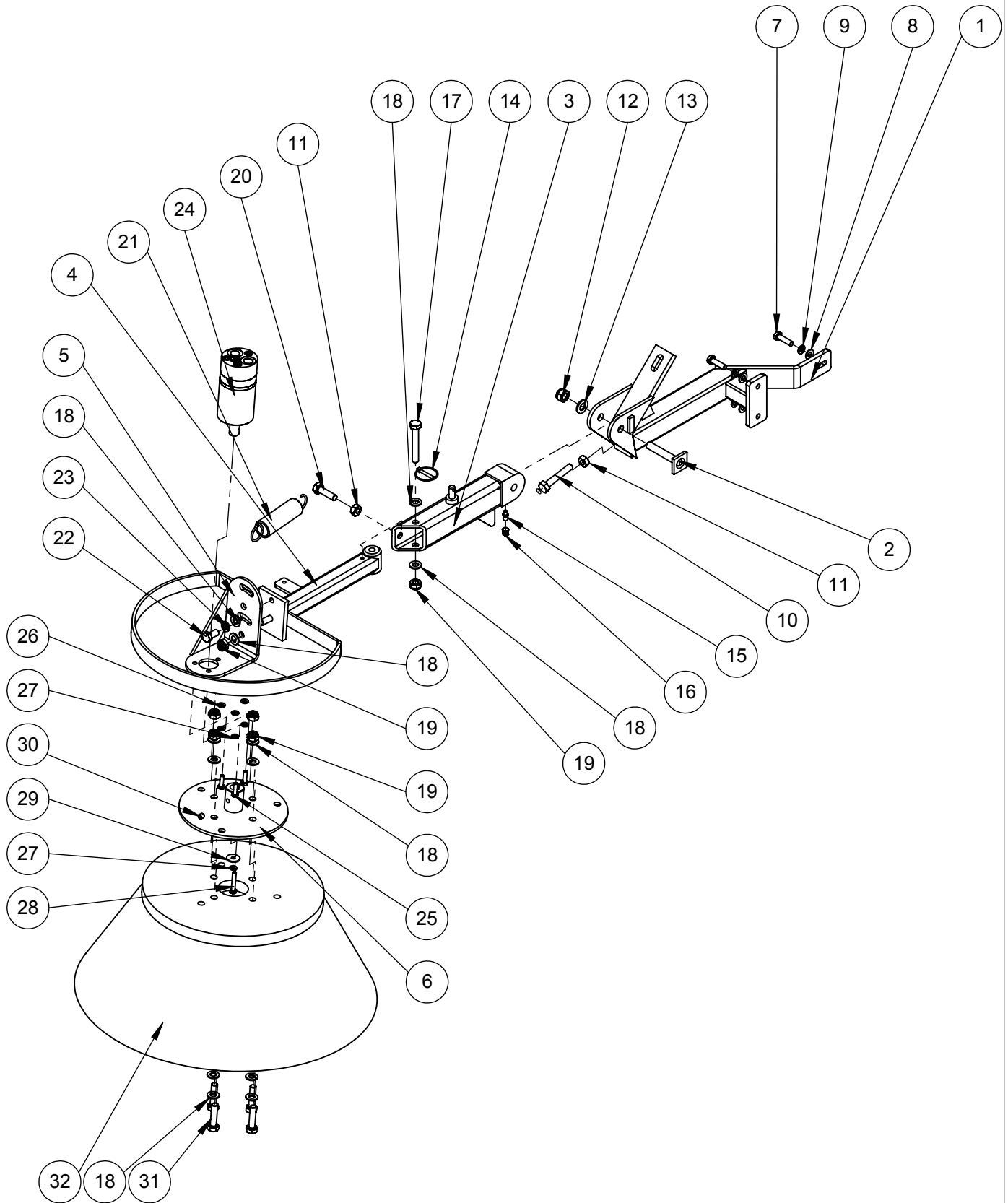
Pos.	Zeichnungs-Nr.	Teile-Nr.	Bezeichnung	Menge
1	50001.0030.0000.00.409-01	10000666	Seitenverstelleisen	1
2	40000801	40001286	Splintbolzen $\varnothing 20 \times 75$	1
3	40000140	40000140	Bolzen	1
4	40000162	40000162	Federstecker mit Einzelfeder	1
5	40000088	40000088	Klappstecker $\varnothing 4,5 \times 32$	1

hydr. Zylinder kpl.
Entleerung/Seitenverstellung

Zeichnungs-Nr.: 50010.0030.0000.00.019-01
Teile-Nr.:



Pos.	Zeichnungs-Nr.	Teile-Nr.	Bezeichnung	Menge
1	50010.0030.0000.00.004-03	10002547	Hydraulikzylinder	1
2	50010.0125.0000.00.008-01	10000615	Gewindegelenk Simplex	1
3	40002638	40002638	Gewindestift M6x8	1
4	40000054	40000054	Schmiernippel gerade	2
5	40000055	40000055	Schmiernippelkappe	2
6	40000140	40000140	Bolzen	1
7	40000801	40001286	Splintbolzen $\varnothing 20 \times 75$	1
8	40000162	40000162	Federstecker mit Einzelfeder	1
9	40000088	40000088	Klappstecker $\varnothing 4,5 \times 32$	1

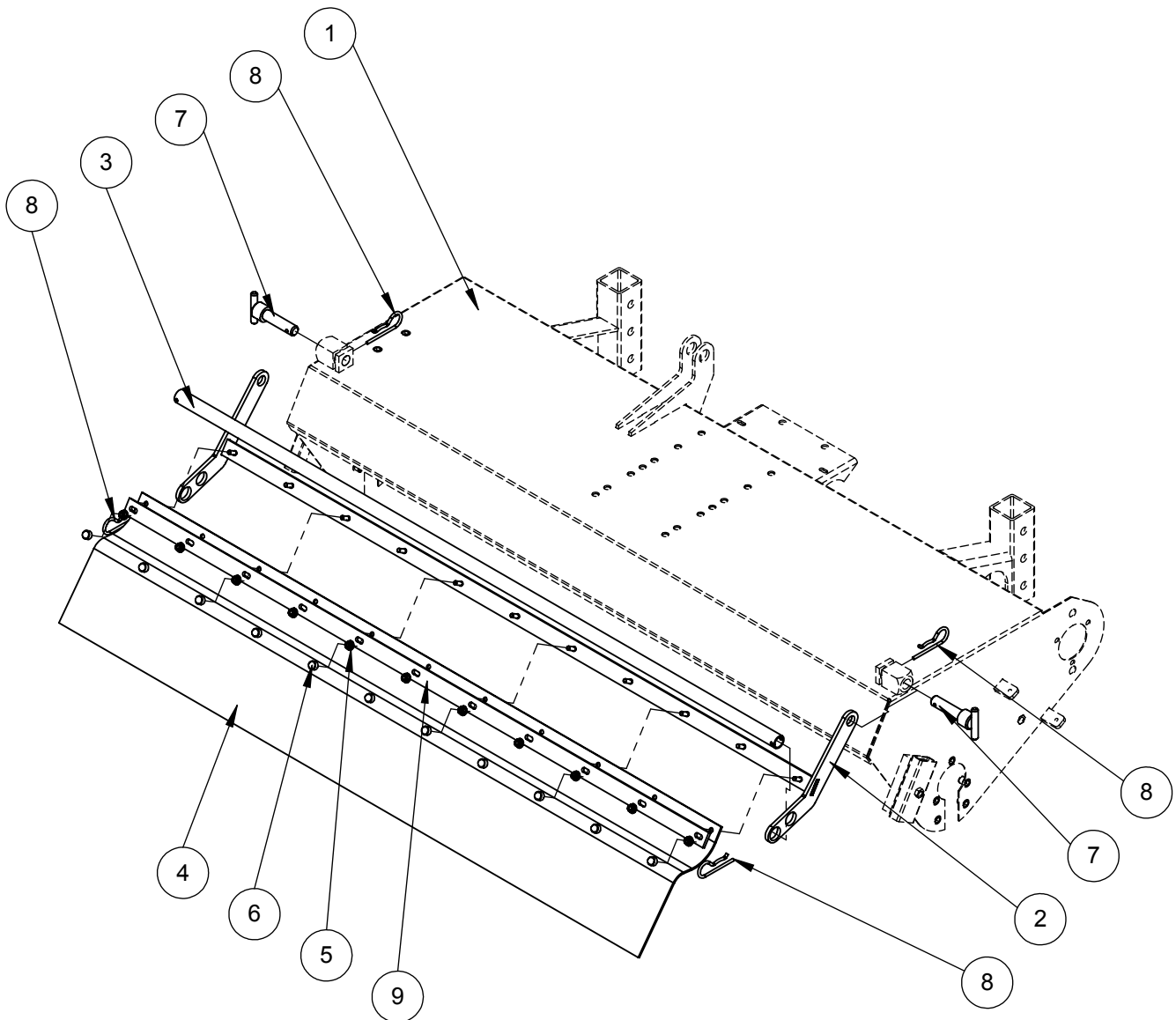


Ersatzteilliste

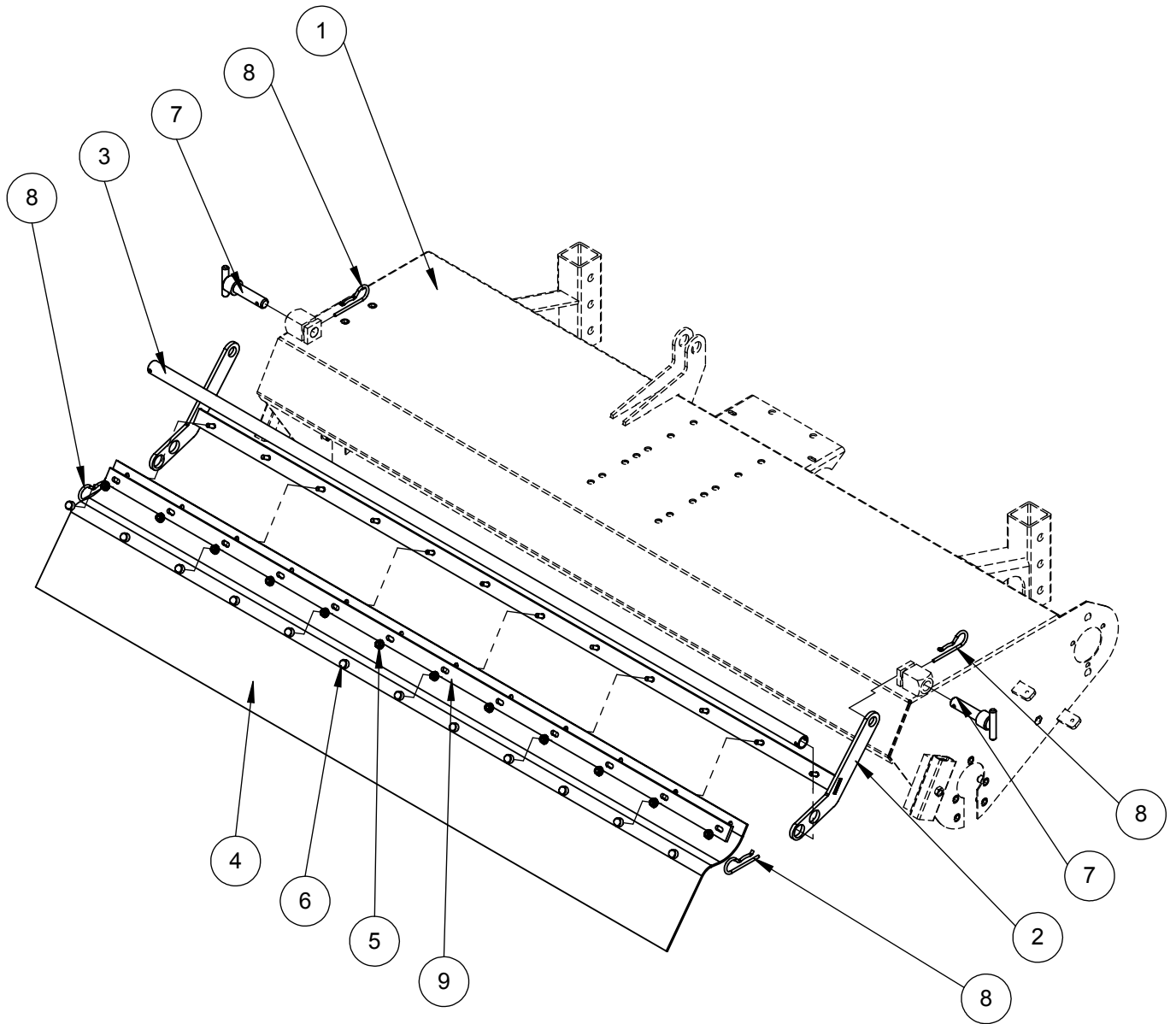
Seitenkehrbesen Simplex kpl

Zeichnungs-Nr.: 50020.0001.0000.00.002-01
Teile-Nr.:

Pos.	Zeichnungs-Nr.	Teile-Nr.	Bezeichnung	Menge
1	50010.0130.0000.00.029-01	10000857	Tragarm SKB Simplex	1
2	50010.0002.0000.00.013-01	10000262	Schwenkarmbolzen	1
3	50010.0130.0000.00.010-01	10000257	Schwenkarm SKB	1
4	50010.0130.0000.00.011-01	10000265	Gelenkarm	1
5	50010.0131.0000.00.001-01	10000272	Motorträger SKB	1
6	50010.0130.0000.00.013-01	10000286	Tellerbesenflansch	1
7	40001339	40001339	Sechskantschraube M8x30	3
8	40000032	40000032	U-Scheibe A8,4	3
9	40000082	40000082	Federring A 8	3
10	40000107	40000107	Sechskantschraube M10x60	1
11	40000026	40000026	Sechskantmutter M10	2
12	40000044	40000044	Sechskantmutter M12	1
13	40000042	40000042	U-Scheibe A13	1
14	40000088	40000088	Klappstecker ø4,5x32	1
15	40000054	40000054	Schmiernippel gerade	1
16	40000055	40000055	Schmiernippelkappe	1
17	40000327	40000327	Sechskantschraube M10x70	1
18	40000041	40000041	U-Scheibe A10,5	12
19	40000043	40000043	Sechskantmutter M10	6
20	40000106	40000106	Sechskantschraube M10x35	1
21	40000159	40000159	Zugfeder ø3x24x115	1
22	40001242	40001242	Sechskantschraube M10x20	1
23	40000049	40000049	Federring A10	1
24	40000231	40000231	Hydraulikmotor OMM 32	1
25	40000027	40000027	Sechskantschraube M6x20	3
26	40000170	40000170	U-Scheibe A 6,4	3
27	40000171	40000171	Federring A 6	4
28	40001329	40000 215	Sechskantschraube M6x35	1
29	40001135	40001135	Scheibe Form R M6	1
30	40000096	40000096	Gewindestift M8x10	1
31	40001258	40001258	Sechskantschraube M10x40	4
32	40000349	40000349	PPN-Tellerbesen ø300/500	1
32	40000350	40000350	PPN/Welldraht 50/50 ø300x500	1



Pos.	Zeichnungs-Nr.	Teile-Nr.	Bezeichnung	Menge
1	80033.0100.0120.40.001-01	80033_0006	Rahmen kpl. 1,20m Simplex	1
2	80021.1000.0120.40.001-01	80035_0001	Spritzschutz 1,2m	1
3	80007.1000.0120.00.004-01	80036_0001	Rohr Spritzschutz 1,2m	1
4	80007.1000.0120.00.005-01	80007_0050	Spritzschutz 1,2m mit Gewebeeinlage	1
5	40000021	40000021	Sperrzahnmutter M6	11
6	40000023	40000023	Sechskantschutzkappe M6	11
7	50010.0002.0000.00.026-01	10000628	Bolzen komplett	2
8	40000162	40000162	Federstecker mit Einzelfeder	4
9	80017.1000.0120.00.001-01	80017_001	Stoßleiste 1,2m	1



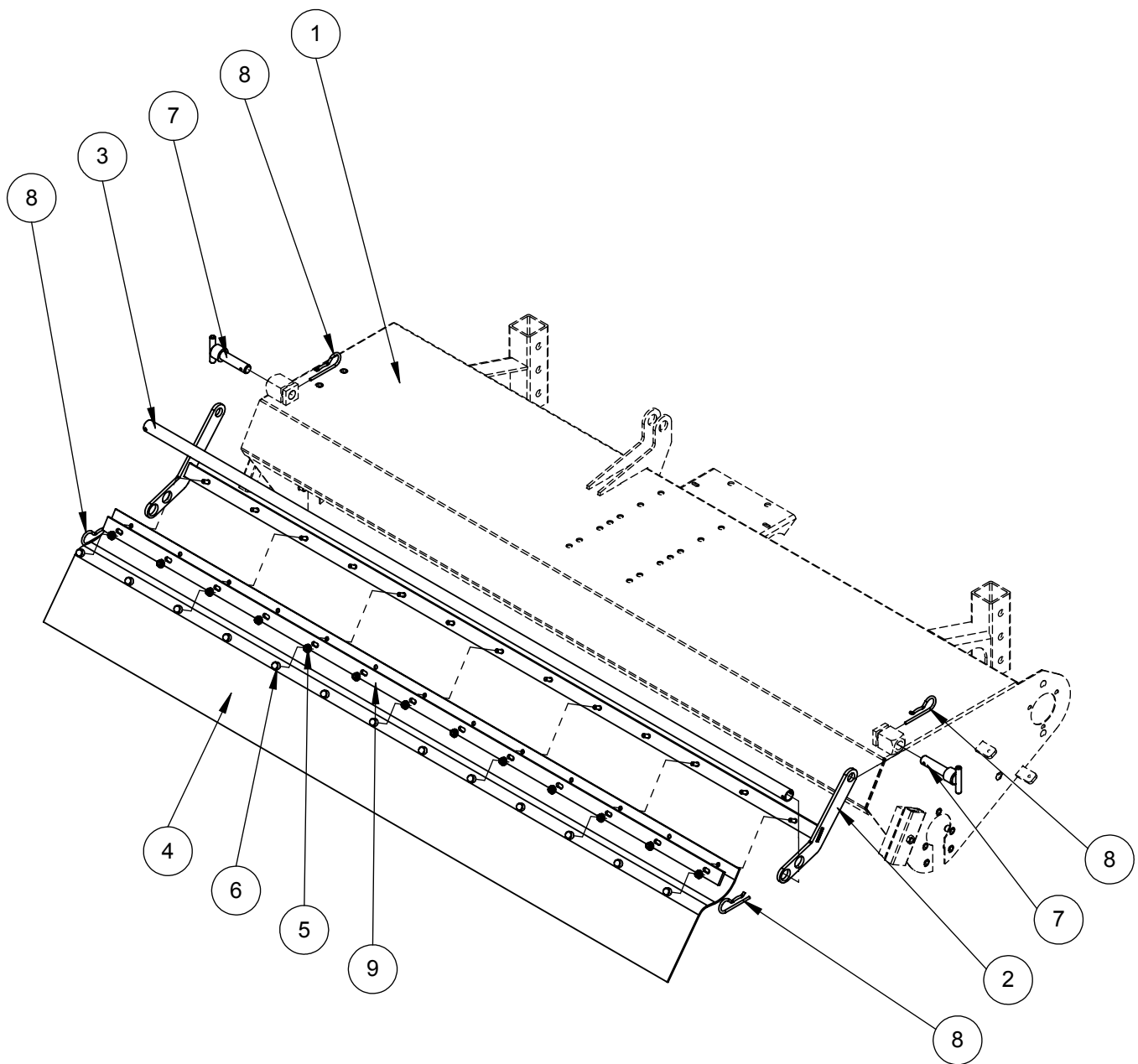
Pos.	Zeichnungs-Nr.	Teile-Nr.	Bezeichnung	Menge
1	80033.0100.0135.40.001-01	80033_0004	Rahmen kpl. 1,35m Simplex	1
2	80021.1000.0135.40.001-01	80035_0002	Spritzschutz 1,35m	1
3	80007.1000.0135.00.006-01	80036_0002	Rohr Spritzschutz 1,35m	1
4	80007.1000.0135.00.007-01	80007_0038	Spritzschutz 1,35m mit Gewebeeinlage	1
5	40000021	40000021	Sperrzahnmutter M6	12
6	40000023	40000023	Sechskantschutzkappe M6	12
7	50010.0002.0000.00.026-01	10000628	Bolzen komplett	2
8	40000162	40000162	Federstecker mit Einzelfeder	4
9	80017.1000.0135.00.001-01	80017 0014	Stoßleiste 1,35m	1

Ersatzteilliste

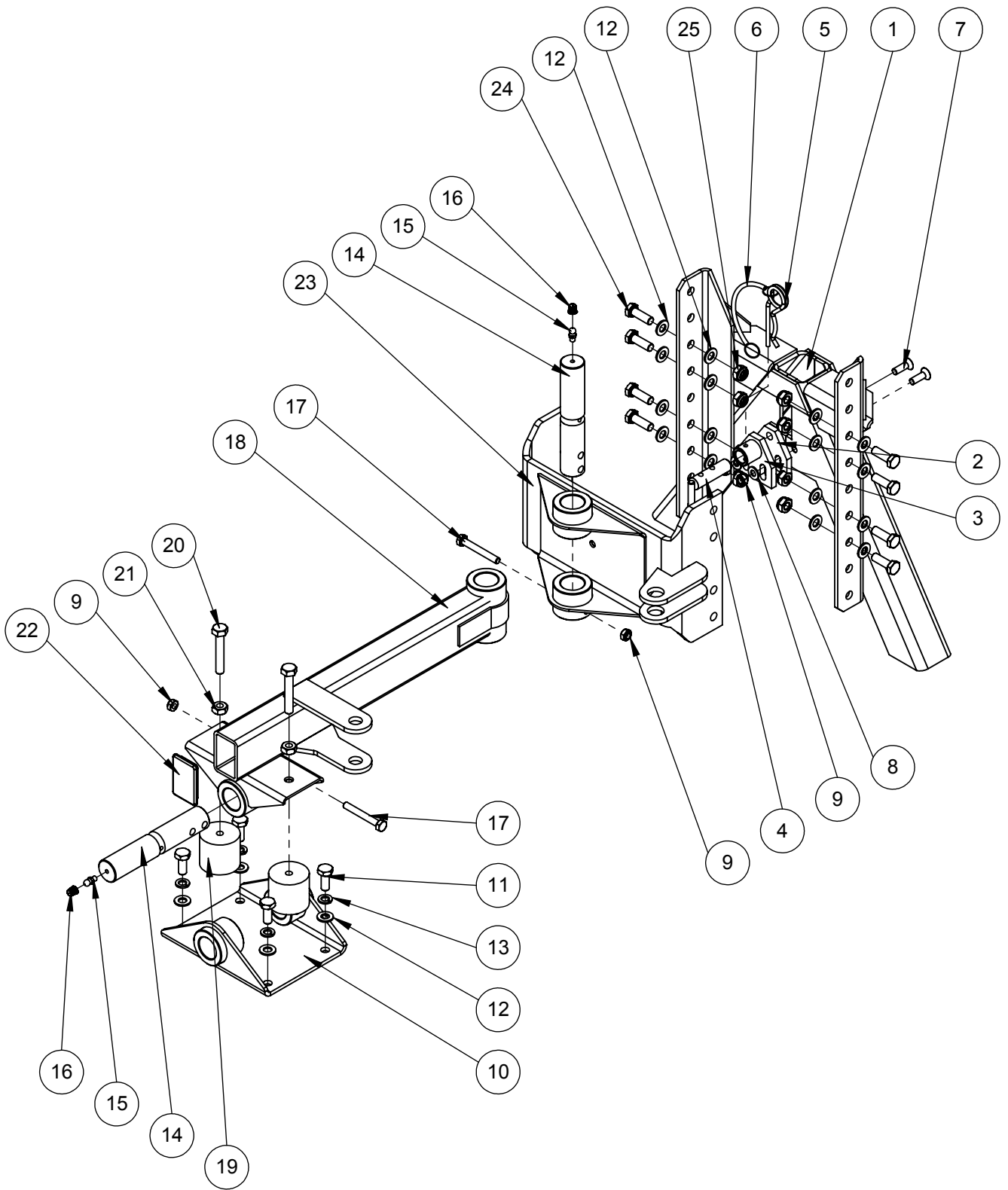
Spritzschutz 1,5m kpl. extra lang

Zeichnungs-Nr.: 80021.1000.0150.40.002-01

Teile-Nr.:



Pos.	Zeichnungs-Nr.	Teile-Nr.	Bezeichnung	Menge
1	80033.0100.0150.40.001-01	80033_0005	Rahmen kpl. 1,50m Simplex	1
2	80021.1000.0150.40.001-01	80035_0003	Spritzschutz 1,50m	1
3	80007.1000.0150.00.008-01	80036_0003	Rohr Spritzschutz 1,50m	1
4	80007.1000.0150.00.009-01	80007_0044	Spritzschutz 1,50m mit Gewebeeinlage	1
5	40000021	40000021	Sperrzahnmutter M6	13
6	40000023	40000023	Sechskantschutzkappe M6	13
7	50010.0002.0000.00.026-01	10000628	Bolzen komplett	2
8	40000162	40000162	Federstecker mit Einzelfeder	4
9	80017.1000.0150.00.001-01	80017 0015	Stoßleiste 1,50m	1

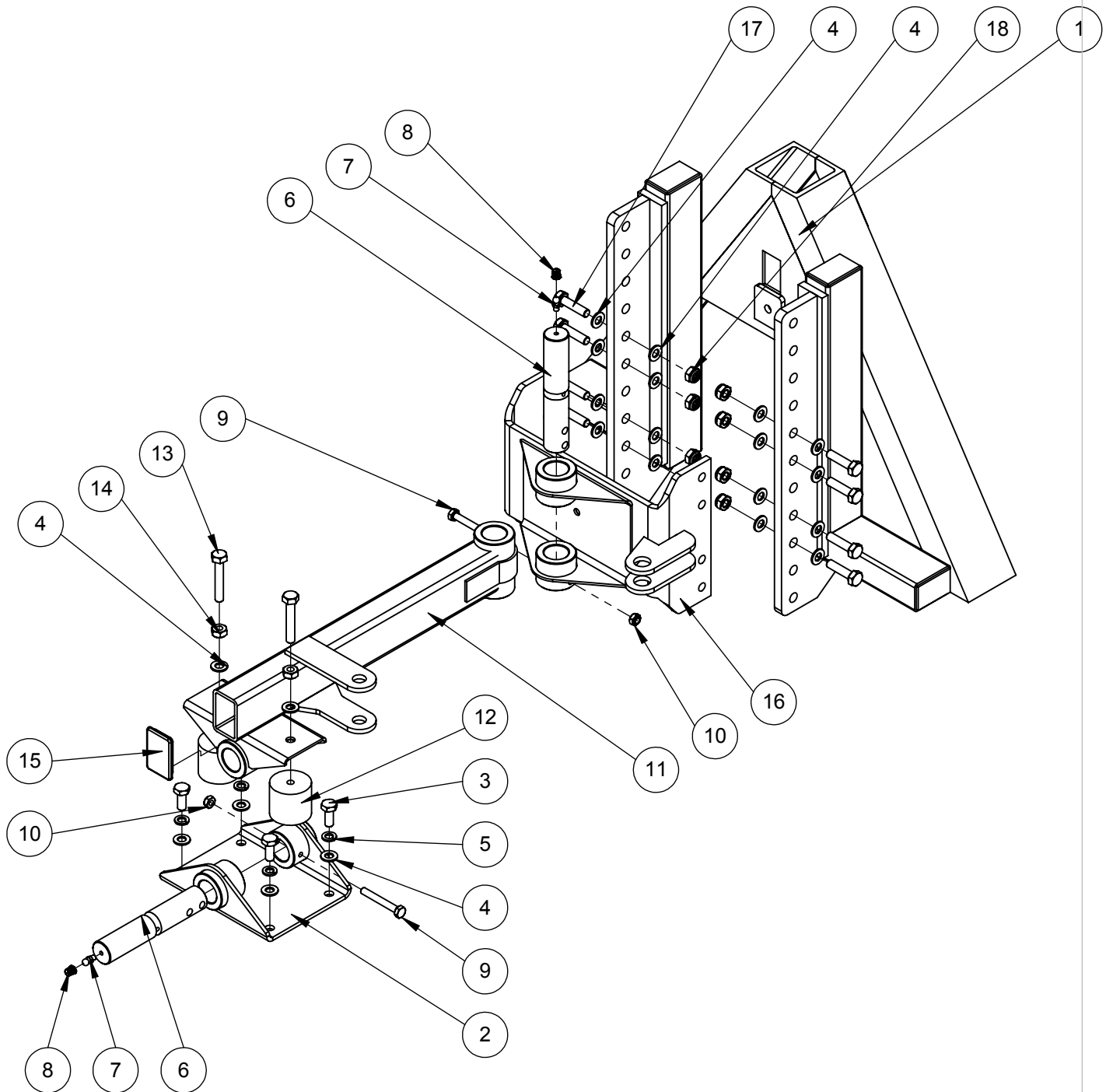


Ersatzteilliste**Kuppeldreieck Kommunal kpl.
mech./hydr. Antrieb****Zeichnungs-Nr.: 09002.0010.0000.00.002-01
Teile-Nr.:**

Pos.	Zeichnungs-Nr.	Teile-Nr.	Bezeichnung	Menge
1	09002.0001.0000.00.002-01	10006138	Kuppeldreieck Kommunal	1
2	50010.0120.0000.00.035-01	10002722	Verriegelungsnase	1
3	50010.0120.0000.00.036-01	10002723	Bolzenlagerung	1
4	50010.0002.0000.00.018-01	10002724	Steckbolzen	1
5	40000030	40000030	Federstecker - DIN 11024	1
6	40000029	40000029	Sicherungskette	1
7	40000139	40000139	Senkschraube M8x25	2
8	40000032	40000032	U-Scheibe A8,4	2
9	40000028	40000028	Sechskantmutter M8	4
10	50010.0112.0000.00.053-01	10001187	Auslegeraufnahme Simplex	1
11	40000050	40000050	Sechskantschraube M10x25	4
12	40000041	40000041	U-Scheibe A10,5	20
13	40000049	40000049	Federring A10	4
14	50001.0002.0000.00.085-01	10000665	Bolzen für Pendel- und Schwenkausführung	2
15	40000054	40000054	Schmiernippel gerade	2
16	40000055	40000055	Schmiernippelkappe	2
17	40000081	40000081	Sechskantschraube M8x60	2
18	50010.0112.0000.00.045-01	10001192	Ausleger Simplex	1
19	40000090	40000090	Gummipuffer	2
20	40000107	40000107	Sechskantschraube M10x60	2
21	40000026	40000026	Sechskantmutter M10	2
22	40000155	40000155	Lamellenstopfen	1
23	50010.0112.0000.00.052-01	10000647	Schwenkeinheit Simplex	1
24	40000020	40000020	Sechskantschraube M10x30	8
25	40000043	40000043	Sechskantmutter M10	8

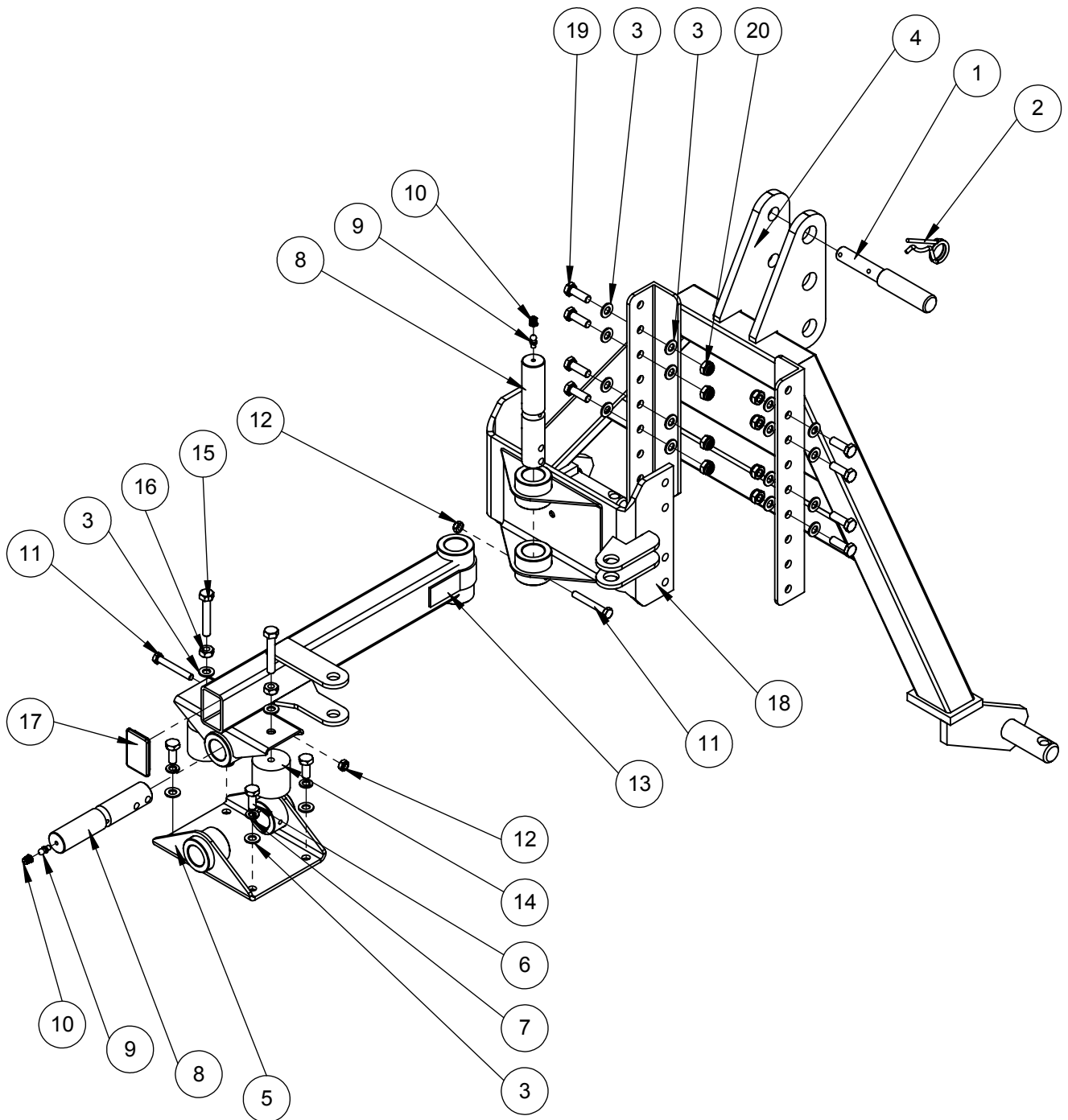
Kuppeldreieck Kat 0 kpl.
mech./hydr. Antrieb

Zeichnungs-Nr.: 09002.0020.0000.00.001-01
Teile-Nr.:



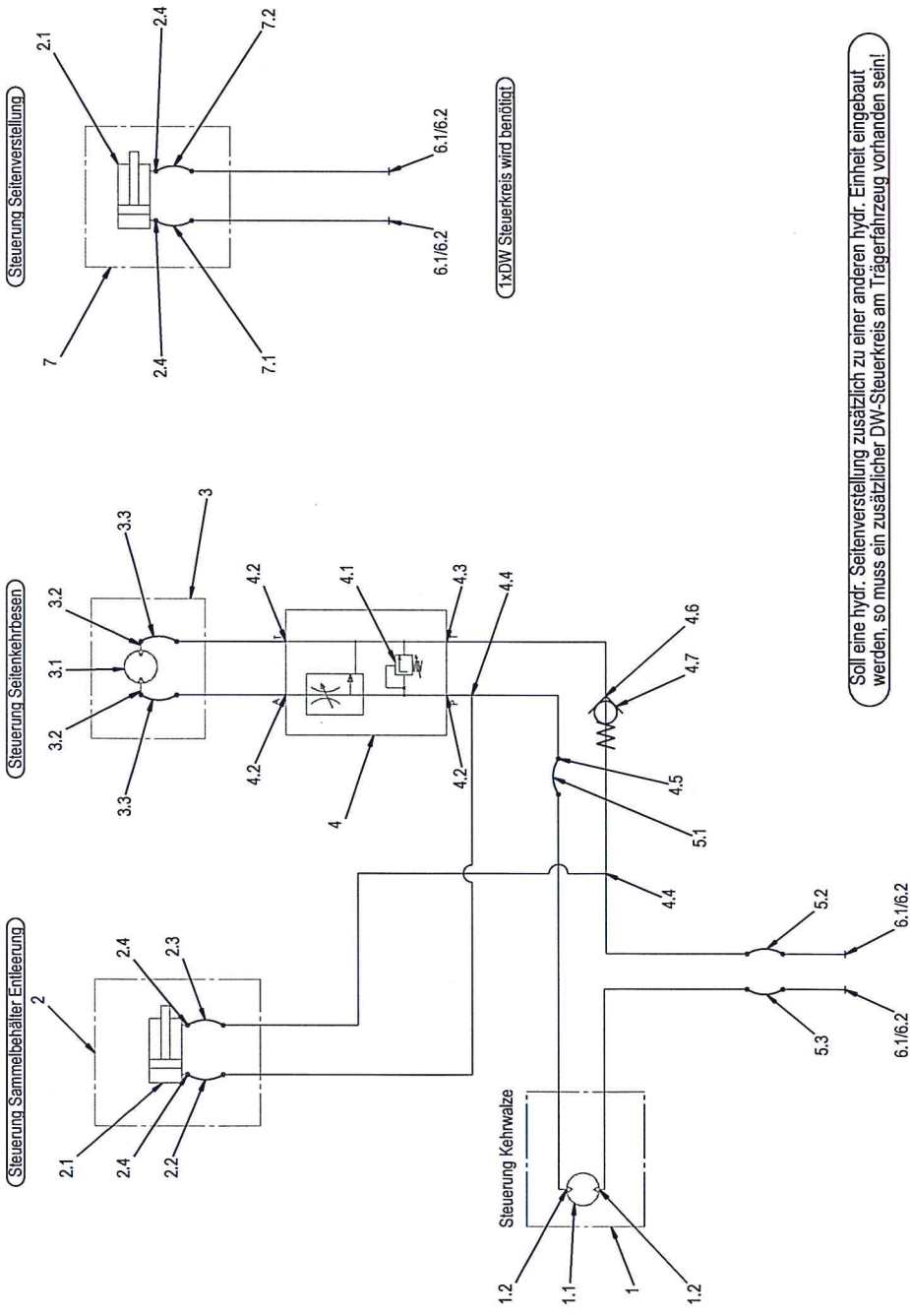
Ersatzteilliste**Kuppeldreieck Kat 0 kpl.
mech./hydr. Antrieb****Zeichnungs-Nr.: 09002.0020.0000.00.001-01
Teile-Nr.:**

Pos.	Zeichnungs-Nr.	Teile-Nr.	Bezeichnung	Menge
1	09002.0002.0000.00.001-01	10002706	Kuppeldreieck Kat 0	1
2	50010.0112.0000.00.053-01	10001187	Auslegeraufnahme Simplex	1
3	40000050	40000050	Sechskantschraube M10x25	4
4	40000041	40000041	U-Scheibe A10,5	22
5	40000049	40000049	Federring A10	4
6	50001.0002.0000.00.085-01	10000665	Bolzen für Pendel- und Schwenkausführung	2
7	40000054	40000054	Schmiernippel gerade	2
8	40000055	40000055	Schmiernippelkappe	2
9	40000081	40000081	Sechskantschraube M8x60	2
10	40000028	40000028	Sechskantmutter M8	2
11	50010.0112.0000.00.045-01	10001192	Ausleger Simplex	1
12	40000090	40000090	Gummipuffer	2
13	40000107	40000107	Sechskantschraube M10x60	2
14	40000026	40000026	Sechskantmutter M10	2
15	40000155	40000155	Lamellenstopfen	1
16	50010.0112.0000.00.052-01	10000647	Schwenkeinheit Simplex	1
17	40001258	40001258	Sechskantschraube M10x40	8
18	40000043	40000043	Sechskantmutter M10	8



Ersatzteilliste**Dreipunktbock Kat 1/2 kpl.
mech./hydr. Antrieb****Zeichnungs-Nr.: 09001.0010.0000.00.003-01
Teile-Nr.:**

Pos.	Zeichnungs-Nr.	Teile-Nr.	Bezeichnung	Menge
1	40000138	40000138	Stufenbolzen	1
2	40000030	40000030	Federstecker - DIN 11024	1
3	40000041	40000041	U-Scheibe A10,5	22
4	09001.0001.0000.00.017-01	10000275	Dreipunktbock Kat 1/2 Kompakt/Simplex	1
5	50010.0112.0000.00.053-01	10001187	Auslegeraufnahme Simplex	1
6	40000050	40000050	Sechskantschraube M10x25	4
7	40000049	40000049	Federring A10	4
8	50001.0002.0000.00.085-01	10000665	Bolzen für Pendel- und Schwenkausführung	2
9	40000054	40000054	Schmiernippel gerade	2
10	40000055	40000055	Schmiernippelkappe	2
11	40000081	40000081	Sechskantschraube M8x60	2
12	40000028	40000028	Sechskantmutter M8	2
13	50010.0112.0000.00.045-01	10001192	Ausleger Simplex	1
14	40000090	40000090	Gummipuffer	2
15	40000107	40000107	Sechskantschraube M10x60	2
16	40000026	40000026	Sechskantmutter M10	2
17	40000155	40000155	Lamellenstopfen	1
18	50010.0112.0000.00.052-01	10000647	Schwenkeinheit Simplex	1
19	40000020	40000020	Sechskantschraube M10x30	8
20	40000043	40000043	Sechskantmutter M10	8



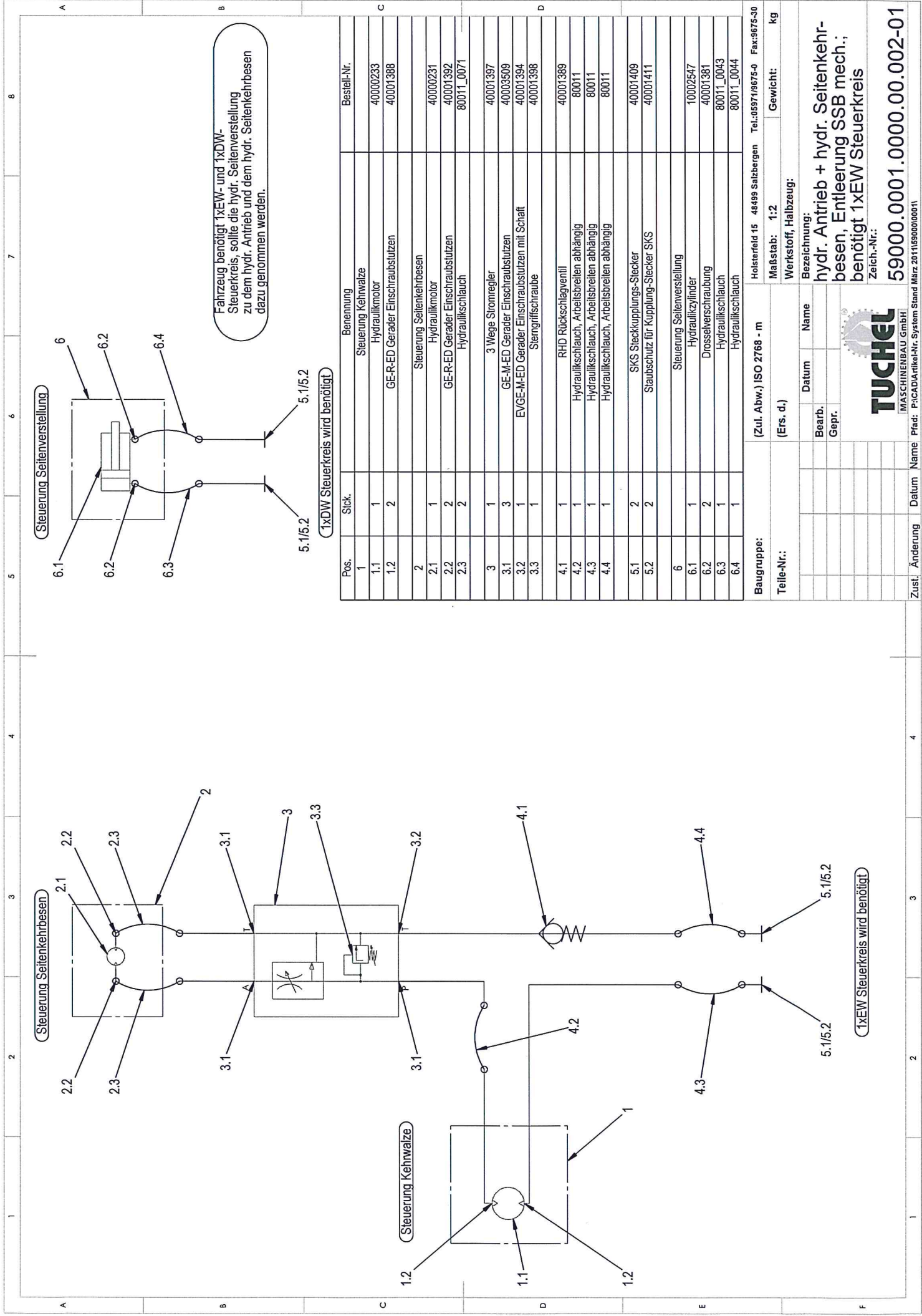
Soll eine hydr. Seitenverstellung zusätzlich zu einer anderen hydr. Einheit eingebaut werden, so muss ein zusätzlicher DW-Steuerkreis am Trägerfahrzeug vorhanden sein!

1xDW Steuerkreis wird benötigt

1xDW Steuerkreis wird benötigt

Pos.	Stück.	Benennung	Bestell-Nr.
1	1	Steuerung Kehrwalze	40000233
1.1	1	Hydraulikmotor	40001389
1.2	2	GE-RED Genetor Einschraubutzen	
2	1	Steuerung Sammelbehälter-Entleerung	10002547
2.1	1	Hydraulik Zylinder	80011
2.2	1	Hydraulikschlauch, Abreisbreiten abhängig	80011
2.3	1	Hydraulikschlauch, Abreisbreiten abhängig	80011
2.4	2	Drosselverschraubung	40001381
3	1	Steuerung Seitenkehrtessen	40000231
3.1	1	Hydraulikmotor	40001392
3.2	2	GE-RED Genetor Einschraubutzen	80011_0071
3.3	2	Hydraulikschlauch	
4	1	3 Wege Strömregler	40001397
4.1	1	Steuerringenbohrer	40001398
4.2	3	GE-MED Genetor Einschraubutzen	40003569
4.3	1	EVGE-MED Genetor Einschraubutzen mit Schaft	40001394
4.4	2	EL L-Stutzen mit Dichtkegel	40001391
4.5	1	EW Winkelstutzen mit Dichtkegel	40001371
4.6	1	G Genetor Stutzen	40001364
4.7	1	RHD Filtereinschlagventil	40001389
5.1	1	Hydraulikschlauch, Abreisbreiten abhängig	80011
5.2	1	Hydraulikschlauch, Abreisbreiten abhängig	80011
5.3	1	Hydraulikschlauch, Abreisbreiten abhängig	80011
6.1	2	SKS Steckkupplungs-Stecker	40001409
6.2	2	Staubschutze für Kupplungs-Stecker SKS	40001411
7	1	Steuerung Seitenverstellung	80011_0043
7.1	1	Hydraulikschlauch	80011_0043
7.2	1	Hydraulikschlauch	80011_0044

Baugruppe: (Zul.-Abw.) ISO 2768 - m
Teile-Nr.: (Ers.-d.)
 Maßstab: 1:2
 Werkstoff: Halbzeug
 Bezeichnung: hydr. Antrieb + hydr. Seitenkehrtessen + hydr. SSB-Entleerung, Seitenverstellung mech.; benötigt 1xDW Steuerkreis
 Zeich.-Nr.: 59000.0001.0000.00.001-01
 Hersteller: 4899 Saubergen Tel.0897186750 Fax:089520
 TUCHEL MASCHINENBAU GmbH
 Pfad: P:\C:\DW\Kehrw-Hydr-System-Stand-März-2011\00000001



Fahrzeug benötigt 1x1.5/2.0-Steuerkreis, sollte die hydr. Seitenverstellung zu dem hydr. Antrieb und dem hydr. Seitenkehnbesen dazu genommen werden.

(1x1.5/2.0 Steuerkreis wird benötigt)

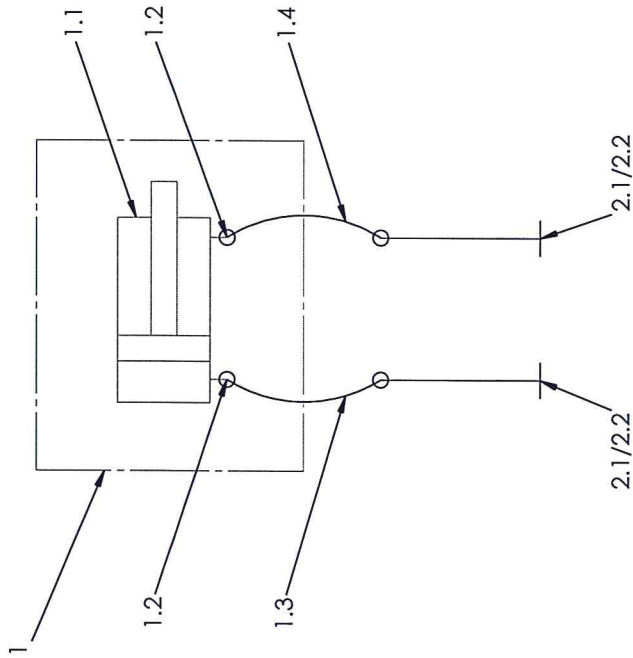
Pos.	Stück	Benennung	Bestell-Nr.
1		Steuerung Kehnwalze	
1.1	1	Hydraulikmotor	40000233
1.2	2	GE-R-ED Gerader Einschraubstutzen	40001388
2		Steuerung Seitenkehnbesen	
2.1	1	Hydraulikmotor	40000231
2.2	2	GE-R-ED Gerader Einschraubstutzen	40001392
2.3	2	Hydraulikschlauch	80011_0071
3		3 Wege Stromregler	
3.1	3	GE-M-ED Gerader Einschraubstutzen	40003509
3.2	1	EVGE-M-ED Gerader Einschraubstutzen mit Schaft	40001394
3.3	1	Sterngriffschraube	40001398
4		RHD Rückschlagventil	
4.1	1	RHD Rückschlagventil	40001389
4.2	1	Hydraulikschlauch, Arbeitsbreiten abhängig	80011
4.3	1	Hydraulikschlauch, Arbeitsbreiten abhängig	80011
4.4	1	Hydraulikschlauch, Arbeitsbreiten abhängig	80011
5		SKS Steckkupplungs-Stecker	
5.1	2	SKS Steckkupplungs-Stecker	40001409
5.2	2	Staubschutz für Kupplung-Stecker SKS	40001411
6		Steuerung Seitenverstellung	
6.1	1	Hydraulikzylinder	10002547
6.2	2	Drosselverschraubung	40001381
6.3	1	Hydraulikschlauch	80011_0043
6.4	1	Hydraulikschlauch	80011_0044

Baugruppe: (Zul. Abw.) ISO 2768 - m
 Teile-Nr.: (Ers. d.)

Holsterfeld 15 48499 Salzbergen Tel.:058719676-0 Fax:9675-30
 Maßstab: 1:2
 Werkstoff, Halbzeug:
 Bezeichnung:
 hydr. Antrieb + hydr. Seitenkehr-
 besen, Entleerung SSB mech.,
 benötigt 1x1.5/2.0 Steuerkreis
 Zeich.-Nr.:
59000.0001.0000.00.002-01

Zust. Änderung Datum Name
 Bearb. Gepr. Datum Name
 TUCHEL
 MASCHINENBAU GmbH
 Pfad: P:\CAD\Artikel-Nr. System Stand März 2011\590000001

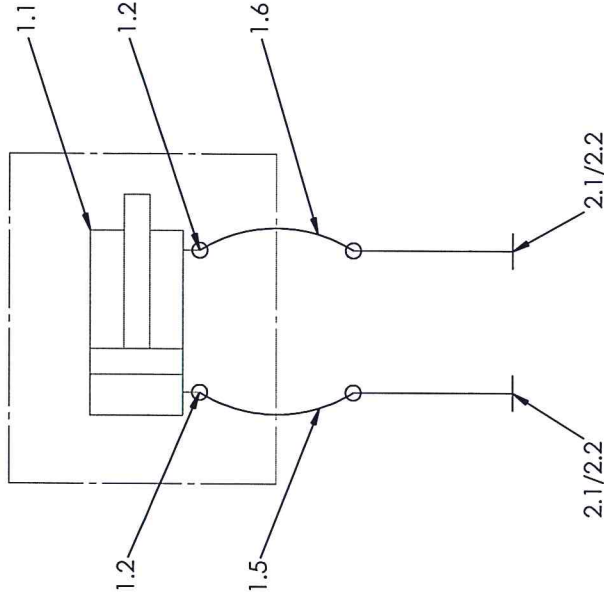
Steuerung Sammelbehälter Entleerung



1xDW Steuerkreis erforderlich

Hydr. SSB Entleerung + hydr. Seitenverstellung benötigt 2xDW Steuerkreise am Trägerfahrzeug

Steuerung Seitenverstellung



1xDW Steuerkreis erforderlich

Pos.	Stück.	Benennung	Bestell-Nr.
1		Steuerung Sammelbehälter Entleerung	
1.1	1	Hydraulikzylinder	10002547
1.2	2	Drosselverschraubung	40001381
1.3	1	Hydraulikschlauch	80011_0045
1.4	1	Hydraulikschlauch	80011_0046
1.5	1	Hydraulikschlauch	80011_0043
1.6	1	Hydraulikschlauch	80011_0044
2.1	2	SKS Steckkupplungs-Stecker	40001409
2.2	2	Staubschutz für Kupplung-Stecker SKS	40001411

Baugruppe: (Zul. Abw.) ISO 2768 - m
Teile-Nr.: (Ers. d.)

Holsterfeld 15 48499 Salzburg Tel.:05871/9676-0 Fax:9675-30		Maßstab: 1:2	Gewicht: kg
Werkstoff, Halbzeug:		Bezeichnung:	
Bearb.	Datum	ohne SKB,hydr. SSB Entleerung, mech. Antrieb, mech. Seitenverstellung;benötigt 1xDW Steuerkreis	
Gepr.	Name		
 TUCHEL MASCHINENBAU GmbH		Zeich.-Nr.:	
		59000.00001.0000.00.003-01	
Zust.	Änderung	Datum	Name